

【11】證書號數：M568869

【45】公告日：中華民國 107(2018)年 10 月 21 日

【51】Int. Cl.： E02D29/14 (2006.01) G08B19/00 (2006.01)

新型

全 5 頁

【54】名稱：具有物聯網功能之圓孔蓋

【21】申請案號：107204643

【22】申請日：中華民國 107(2018)年 04 月 11 日

【72】新型創作人：林照峰(TW)；李育修(TW)；李發(TW)；蔡曉美(TW)；謝成然(TW)

【71】申請人：亞東技術學院

新北市板橋區四川路二段 58 號

【74】代理人：葉盛豐

【57】申請專利範圍

1. 一種具有物聯網功能之圓孔蓋，其包括：
一蓋體，其上具有複數個穿孔及一第一容置空間，且該第一容置空間下側具有一集水槽，該集水槽可收集經由該穿孔所流入的水；
一易燃氣體感測模組，係置於該第一容置空間中且外露於該集水槽，用以偵測地下管道槽中之易燃氣體濃度；
一第一儀表放大器，係置於該第一容置空間中且耦接至該易燃氣體感測模組，用以將該易燃氣體感測模組所輸出之易燃氣體濃度信號進行放大；
一第一準位調整器，係置於該第一容置空間中且耦接至該第一儀表放大器，用以將該易燃氣體濃度信號進行準位調整；
一流速感測模組，係置於該第一容置空間中，用以感測地面之雨量；
一第二儀表放大器，係置於該第一容置空間中且耦接至該流速感測模組，用以將該流速感測模組所輸出之雨量信號進行放大；
一第二準位調整器，係置於該第一容置空間中且耦接至該第二儀表放大器，用以將該雨量信號進行準位調整；
一控制單元，係置於該第一容置空間中且分別耦接至該第一準位調整器及該第二準位調整器，其進一步具有一第一類比至數位轉換埠、一第二類比至數位轉換埠、一通用輸入/輸出埠及一非同步通訊埠，其中該第一類比至數位轉換埠係耦接至該第一準位調整器，可將其所感測之易燃氣體濃度信號轉換成數位訊號後輸出；該第二類比至數位轉換埠係耦接至該第二準位調整器，可將其所感測之雨量信號轉換成數位訊號後輸出；
一無線通訊模組，係耦接至該非同步通訊埠，可將該易燃氣體濃度信號或雨量信號經由無線方式傳送至一行動裝置顯示；
一太陽能模組，係置於該第一容置空間中且外露於該蓋體，可供接收太陽光並轉換成電能；以及
一鋰電池模組，係置於該第一容置空間中且耦接至該太陽能模組，可儲存電能並供電給該第一儀表放大器、第一準位調整器、第二儀表放大器、第二準位調整器、控制單元及無線通訊模組。
2. 如申請專利範圍第 1 項所述之具有物聯網功能之圓孔蓋，其中該易燃氣體感測模組可感測瓦斯或沼氣。
3. 如申請專利範圍第 1 項所述之具有物聯網功能之圓孔蓋，其中該控制單元為一微控制器。
4. 如申請專利範圍第 1 項所述之具有物聯網功能之圓孔蓋，其中該無線通訊模組為一藍芽無線通訊模組。
5. 如申請專利範圍第 1 項所述之具有物聯網功能之圓孔蓋，其進一步具有：
一第一狀態指示燈，係置於該第一容置空間中且外露於一穿孔且耦接至該控制單元，當該易燃氣體濃度數值或雨量數值正常時，該控制單元會驅動該第一狀態指示燈，用以指示安全狀態，其中該第一狀態指示燈為一藍色發光二極體；以及
一第二狀態指示燈，係置

(2)

於該第一容置空間中且外露於一穿孔且耦接至該控制單元，當該易燃氣體濃度數值或雨量數值異常時，該控制單元會驅動該第二狀態指示燈，用以指示危險狀態，其中該第二狀態指示燈為一紅色發光二極體。

6. 如申請專利範圍第1項所述之具有物聯網功能之圓孔蓋，其中該行動裝置為一智慧型手機，且該行動裝置上進一步具有一應用程式以顯示使用者是否處於危險狀態。
7. 如申請專利範圍第1項所述之具有物聯網功能之圓孔蓋，其中該蓋體上進一步鍍上一層薄膜，用以防水抗污及方便清理。
8. 如申請專利範圍第1項所述之具有物聯網功能之圓孔蓋，其中該集水槽下方進一步具有一第一孔洞及一第二孔洞，其中該第一孔洞可供該易燃氣體感測模組外露；該第二孔洞可供該雨水外洩。
9. 如申請專利範圍第1項所述之具有物聯網功能之圓孔蓋，其進一步具有一印刷電路板，係置於該第一容置空間中，用以承載該第一儀表放大器、第一準位調整器、第二儀表放大器、第二準位調整器、控制單元及無線通訊模組。

圖式簡單說明

圖1為一示意圖，其繪示本案一較佳實施例之具有物聯網功能之圓孔蓋之方塊示意圖。圖2a為一示意圖，其繪示本案一較佳實施例之具有物聯網功能之圓孔蓋之上側示意圖。圖2b為一示意圖，其繪示本案一較佳實施例之具有物聯網功能之圓孔蓋之剖面示意圖。圖3為一示意圖，其繪示本新型之具有物聯網功能之圓孔蓋之運作程序示意圖。圖4為一示意圖，其繪示本新型之應用程式可顯示具有物聯網功能之圓孔蓋之易燃氣體濃度及雨量狀態之示意圖。

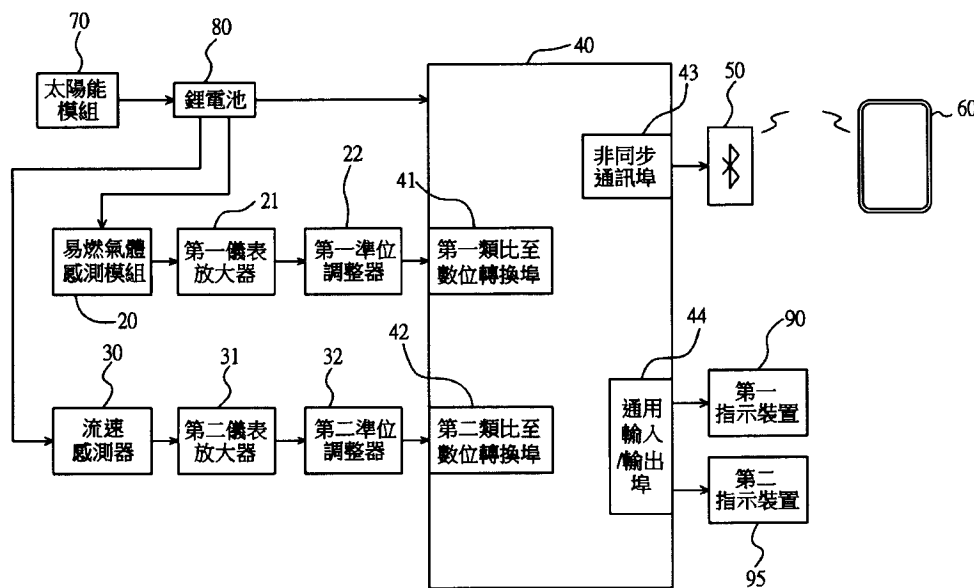


圖 1

(3)

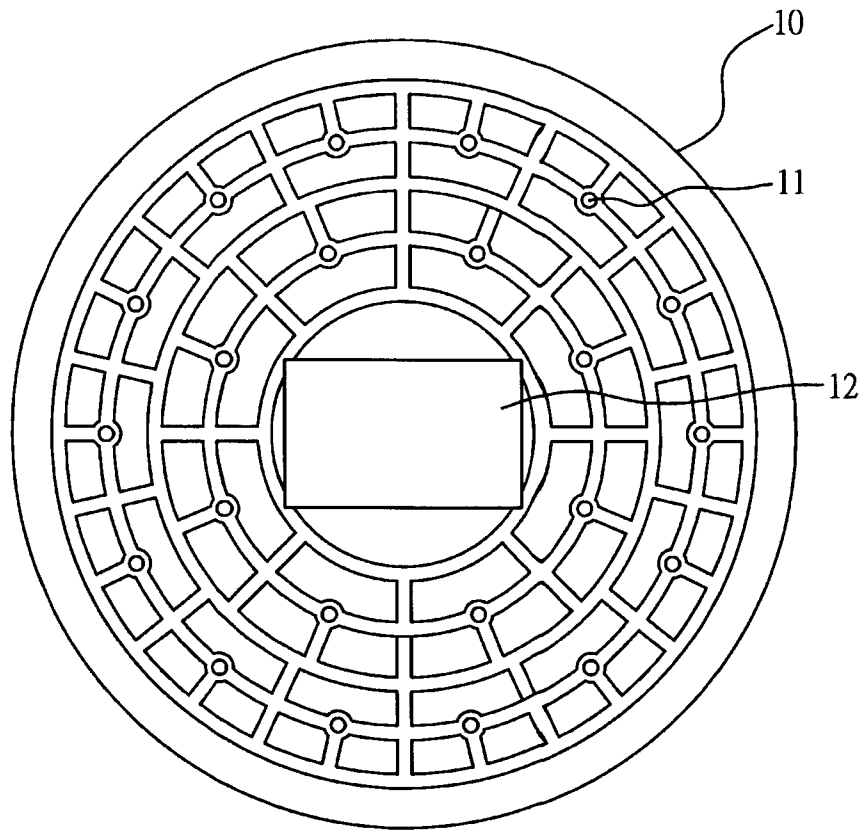


圖 2a

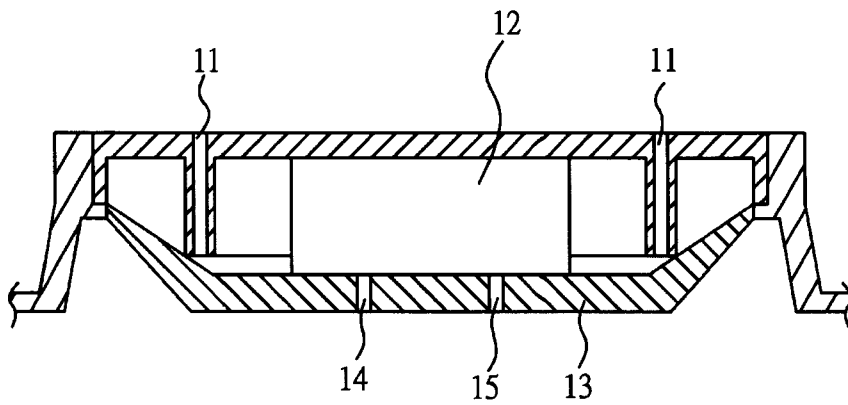


圖 2b

(4)

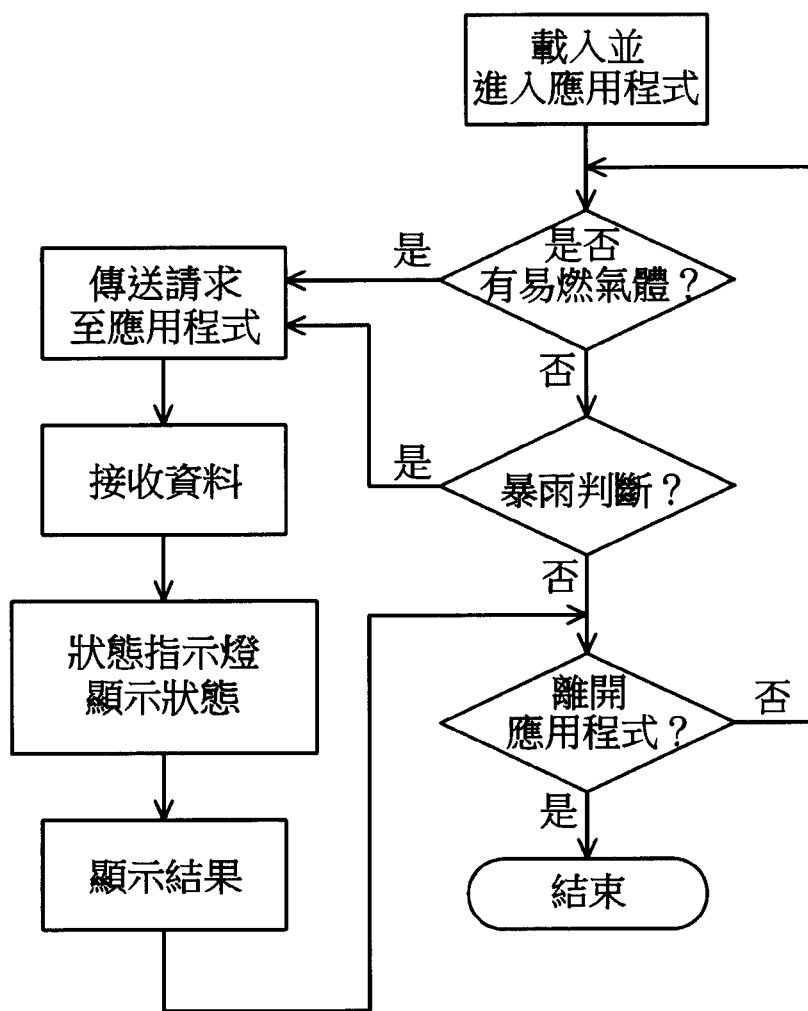


圖 3

(5)

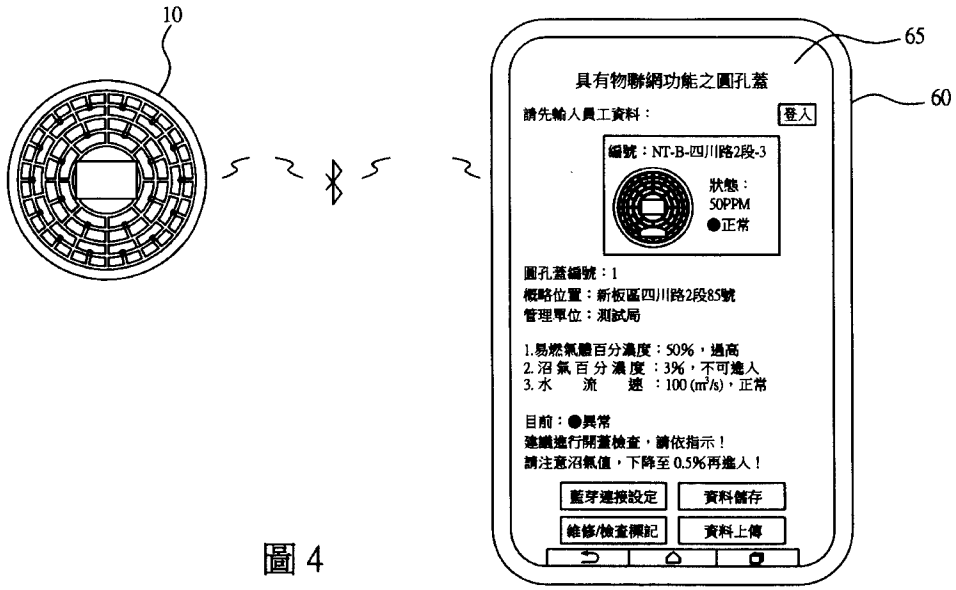


圖 4