

【11】證書號數：I646996

【45】公告日：中華民國 108 (2019) 年 01 月 11 日

【51】Int. Cl. : A63B23/00 (2006.01) A61H1/00 (2006.01)

發明

全 10 頁

【54】名稱：復健系統及其方法

REHABILITATION SYSTEM AND METHOD

【21】申請案號：106136169

【22】申請日：中華民國 106 (2017) 年 10 月 20 日

【72】發明人：王清松 (TW) WANG, CHING SUNG；鄭景 (TW) CHENG, CHING

HSIANG；謝鎮宇 (TW) HSIEH, CHEN YU；林祐瑋 (TW) LIN, YOU WEI

【71】申請人：亞東技術學院

ORIENTAL INSTITUTE OF

TECHNOLOGY

新北市板橋區四川路 2 段 58 號

【74】代理人：賴正健；陳家輝

【56】參考文獻：

TW I429468

TW M541319

CN 103118647B

JP 2012-039467A1

審查人員：陳盈竹

【57】申請專利範圍

1. 一種復健系統，供一復健者進行復建，包括：一反射裝置，具有一反射板及一支架，該反射板可調整角度地設置於該支架；一穿戴式復健裝置，包含一中央處理單元；一測距單元，電連接於該中央處理單元，該測距單元用於量測與該反射裝置之間的距離，並對應輸出距離感測數據至該中央處理單元，由該中央處理單元計算出該測距單元相對於該反射裝置的實際位移量；及一無線傳輸單元，電連接於該中央處理單元，該無線傳輸單元用於傳送該實際位移量；以及一行動裝置，通訊連接於該無線傳輸單元，用於從該無線傳輸單元接收該實際位移量，且該行動裝置以一用戶介面呈現該實際位移量與預定位移量間的差距。
2. 如請求項 1 所述之復建系統，其中該穿戴式復健裝置還包含有一能繞在該復健者肢體上的調整件，該測距單元外露地設置於該調整件。
3. 如請求項 1 所述之復建系統，其中該測距單元係選自一超音波測距單元、一雷射測距單元及一紅外線測距單元的其中之一。
4. 如請求項 1 所述之復建系統，其中該實際位移量與該預定位移量以兩長條圖並列對比同時顯示於該用戶介面。
5. 如請求項 1 所述之復建系統，其中該實際位移量與該預定位移量以兩種不同顏色的進度條並列對比同時顯示於該用戶介面。
6. 如請求項 5 所述之復建系統，其中該預定位移量所對應顏色的進度條係根據一預定時間上升及下降。
7. 如請求項 1 所述之復建系統，其中該行動裝置以一應用程式形成該用戶介面。
8. 一種復健方法，包括步驟如下：提供一具有如請求項 1 所述的復健系統；將該穿戴式復健裝置穿戴於該復健者的肢體，並使該反射裝置的角度對應該穿戴式復健裝置；透過該行動裝置開啟該用戶介面，並使該行動裝置與該穿戴式復健裝置建立無線通訊連接；於該用戶介面輸入對應於該復健者的病歷號以建立關聯於該復健者的復健紀錄；於該用戶

(2)

介面開啟復健模式；透過該穿戴式復健裝置將量測到的該測距單元相對於該反射裝置的實際位移量傳送至該行動裝置；透過該用戶介面顯示該實際位移量與該預定位移量；及將該實際位移量與該預定位移量儲存至關聯於該復健者的該復健紀錄。

9. 如請求項 8 所述之復健方法，其中「透過該用戶介面顯示該實際位移量與該預定位移量」的步驟中，係將該實際位移量與該預定位移量透過兩種不同顏色的進度條並列對比同時顯示於該用戶介面，且該預定位移量所對應顏色的進度條係根據一預定時間上升及下降。

圖式簡單說明

- 圖 1 為本發明的復健系統的使用示意圖(一)。
圖 2 為本發明的復健系統的使用示意圖(二)。
圖 3 為本發明的穿戴式復健裝置的示意圖(一)。
圖 4 為本發明的穿戴式復健裝置與行動裝置的方塊示意圖。
圖 5 為本發明的行動裝置的用戶介面的示意圖(一)。
圖 6 為本發明的行動裝置的用戶介面的示意圖(二)。
圖 7 為本發明的行動裝置的用戶介面的示意圖(三)。
圖 8 為本發明的行動裝置的用戶介面的示意圖(四)。
圖 9 為本發明的行動裝置的用戶介面的示意圖(五)。
圖 10 為本發明的行動裝置的用戶介面的示意圖(六)。
圖 11 為本發明的復健方法的流程圖。

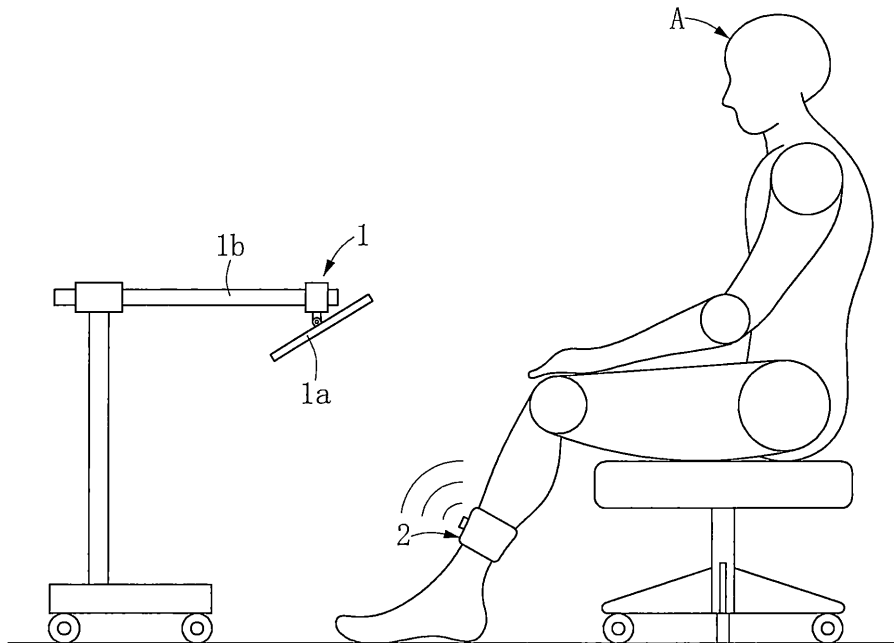


圖1

(3)

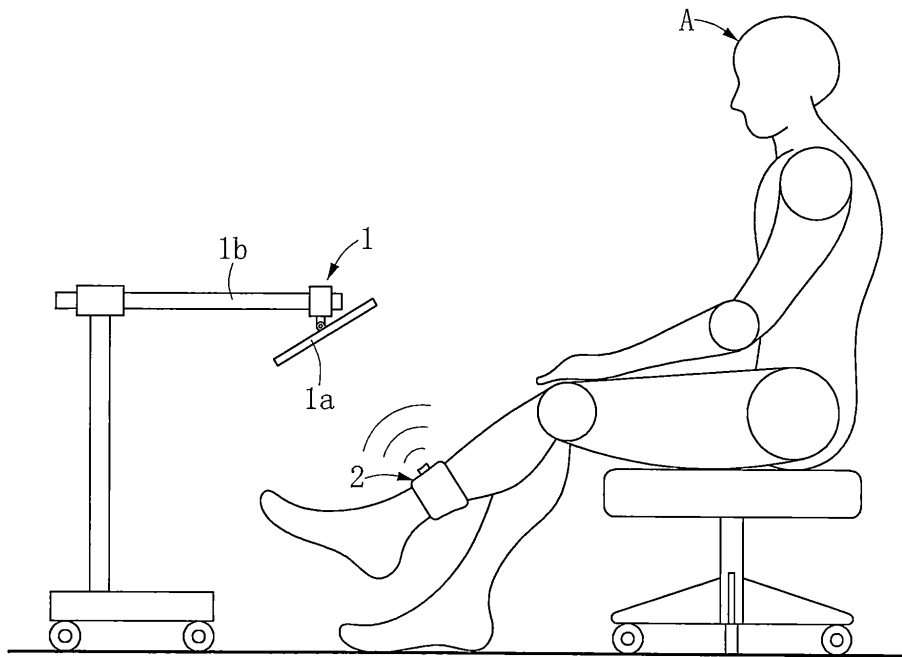


圖2

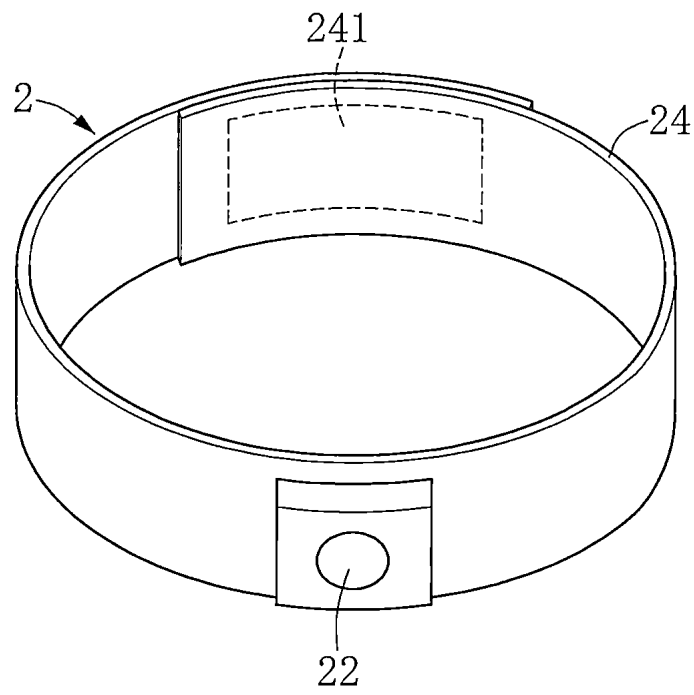


圖3

(4)

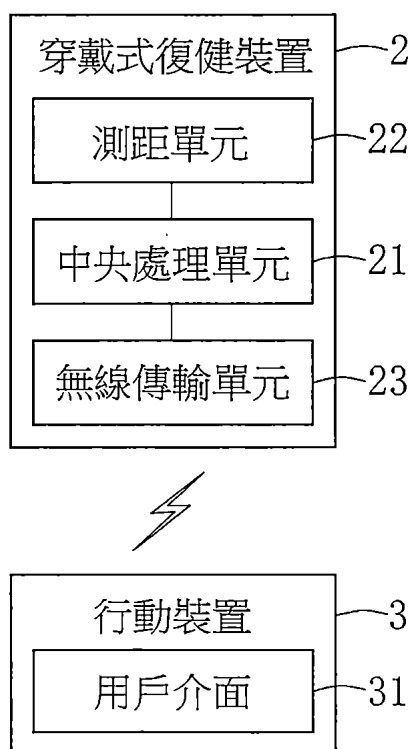


圖4

(5)

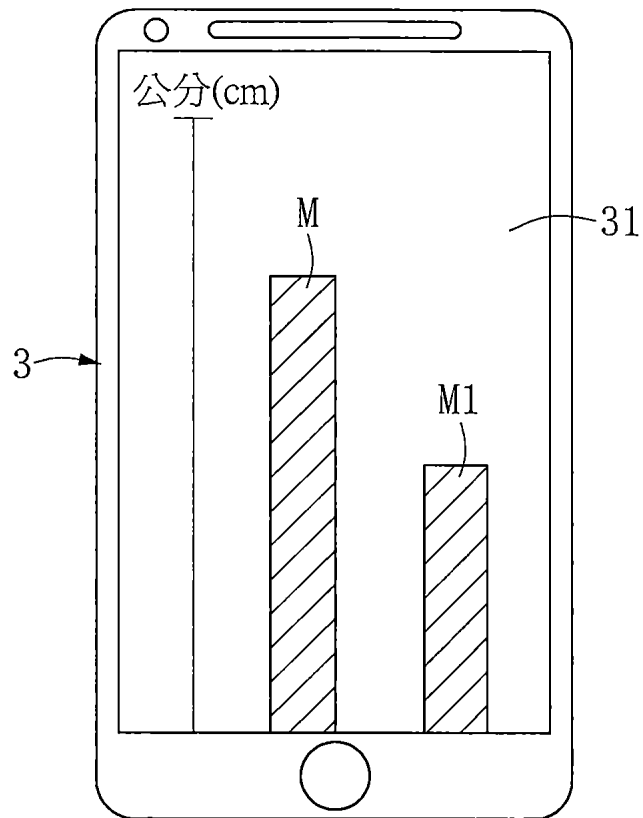


圖5

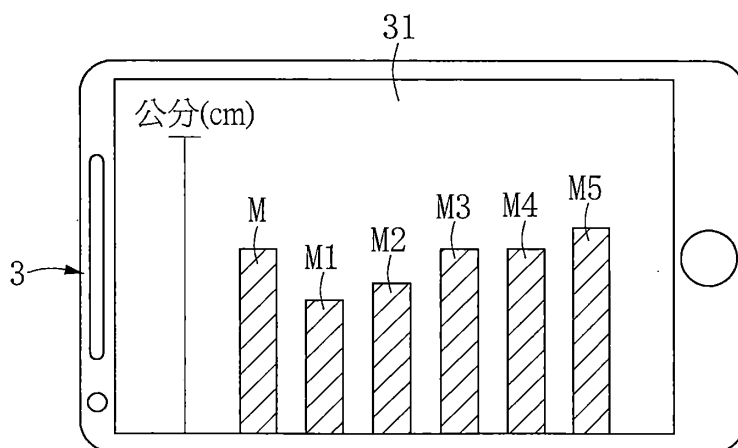


圖6

(6)

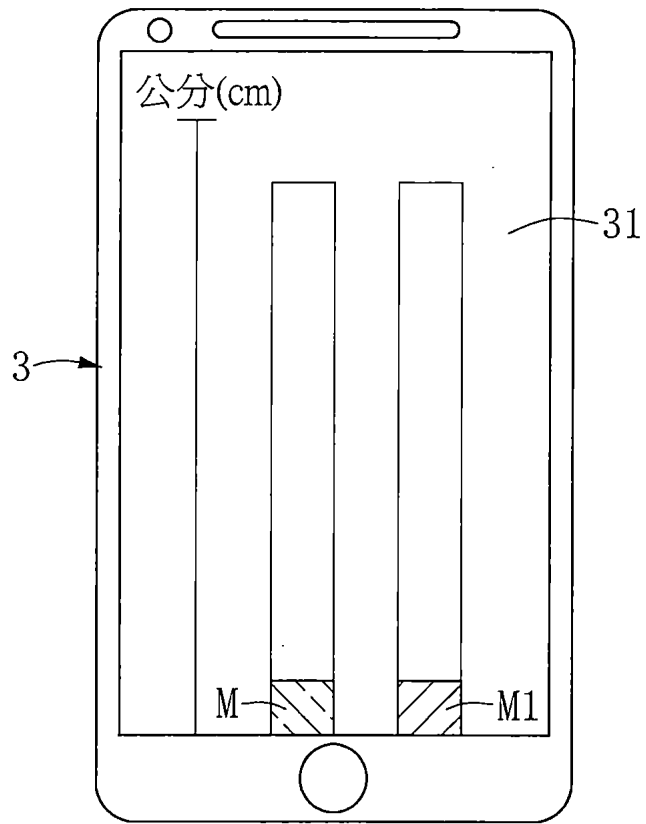


圖7

(7)

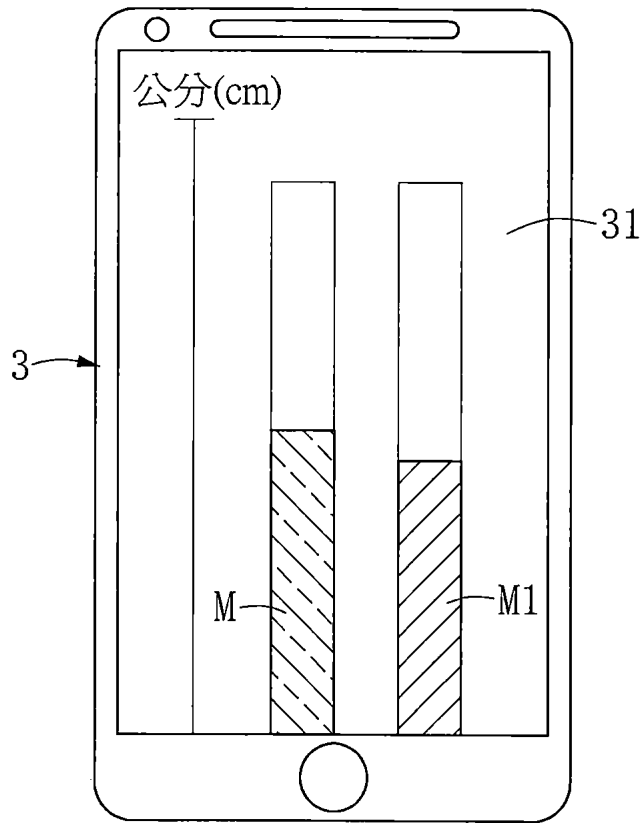


圖8

(8)

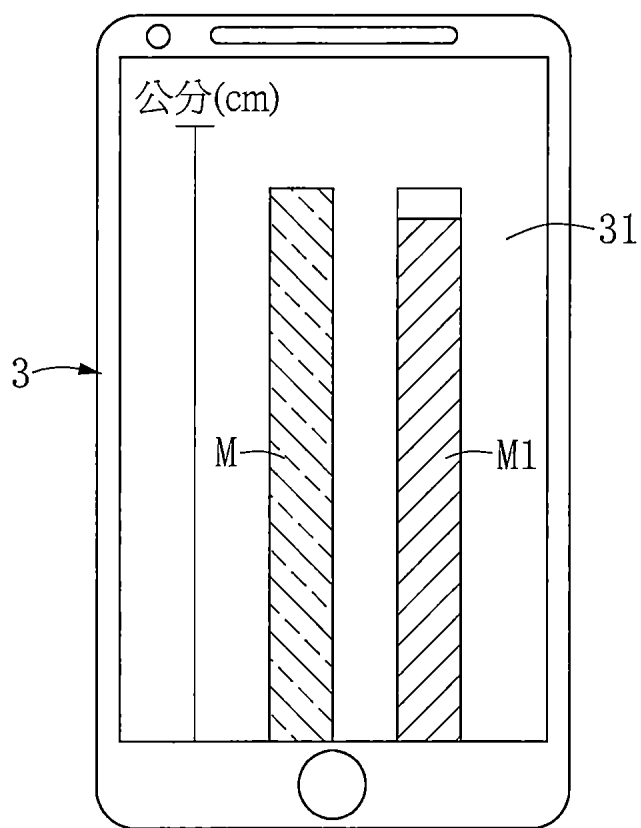


圖9

(9)

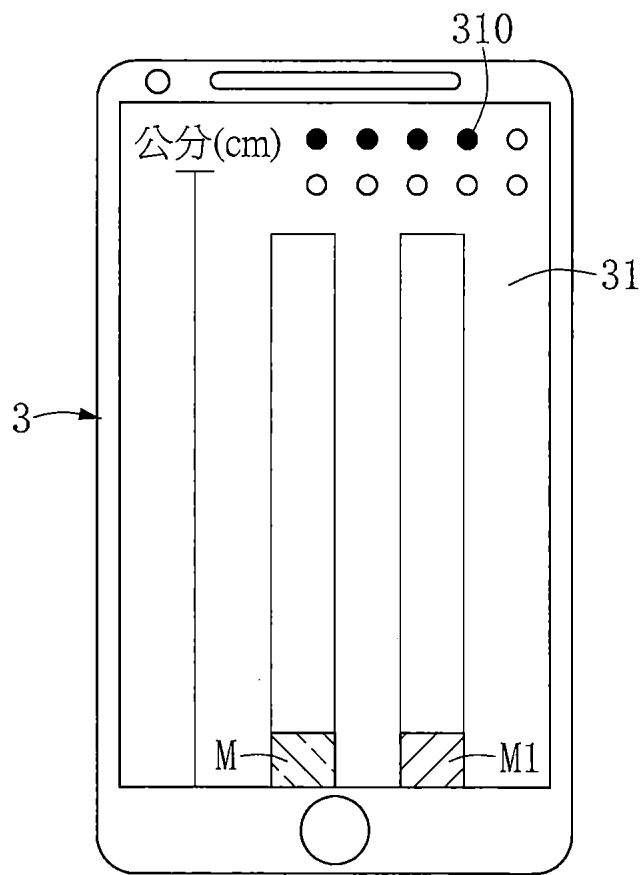


圖10

(10)

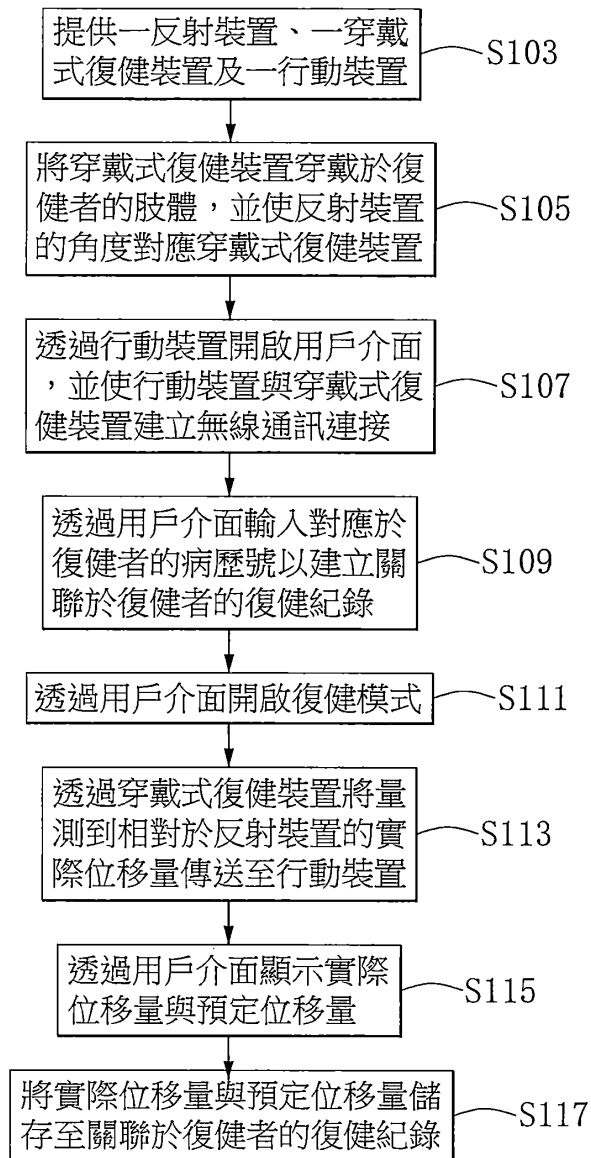


圖11