

【11】證書號數：M556596

【45】公告日：中華民國 107 (2018) 年 03 月 11 日

【51】Int. Cl. : A61H1/00 (2006.01) A61F5/00 (2006.01)
A63B23/03 (2006.01)

新型

全 9 頁

【54】名稱：展唇器

【21】申請案號：106214986 【22】申請日：中華民國 106 (2017) 年 10 月 11 日

【72】新型創作人：姚薇華 (TW) YAO, WEI-HUA；張儷靜 (TW) CHANG, LI-CHING；周啟雄 (TW) JOU, CHI-HSIUNG；王富麟 (TW) WANG, FU-LIN；劉哲甫 (TW) LIU, ZHE-FU

【71】申請人：亞東技術學院 ORIENTAL INSTITUTE OF TECHNOLOGY

新北市板橋區四川路 2 段 58 號

【74】代理人：何秋遠

(NOTE)備註：相同的創作已於同日申請發明專利(Another patent application for invention in respect of the same creation has been filed on the same date)

【57】申請專利範圍

1. 一種展唇器(10)，其為一彈性體且該展唇器包括：一第一展唇部(11)，其為自該彈性體一側分別向外突出且呈弧狀分岔配置的二對凸起物(111,112)，該第一展唇部之各該凸起物(111a,111b,112a,112b)的末端係為一圓狀導角且各該凸起物(111a,111b,112a,112b)之間具有呈內凹的一第一弧狀凹溝(113a,113b)；以及一第二展唇部(12)，其為自該彈性體另一側向外突伸且呈一半圓狀對稱配置的一對弧狀凸條(12a,12b)，各該弧狀凸條的末端具有形成弧狀分岔配置的二對凸起物(121,122)，第二展唇部之各該凸起物的末端係為一圓狀導角且各該凸起物之間具有呈內凹的一第二弧狀凹溝(123a,123b)；其中該第一展唇部的其中一對凸起物(111)之間的軸向間距相異於另一對凸起物(112)的軸向間距，用以對嘴唇左右二側肌肉構成不同的向外擴張力道；該第二展唇部的其中一對凸起物(121)之間的軸向間距相異於另一對凸起物(122)的軸向間距，用以對嘴唇左右二側肌肉構成不同的向外擴張力道。
2. 一種展唇器(20)，其為一彈性體且該展唇器包括：一第一展唇部(11)，其為自該彈性體一側分別向外突出且呈弧狀分岔配置的二對凸起物(111,112)，該第一展唇部之各該凸起物的末端係為一圓狀導角且各該凸起物之間具有呈內凹的一第一弧狀凹溝(113,114)；一第二展唇部(12)，其自該彈性體另一側向外突伸且呈一半圓狀對稱配置的一對弧狀凸條(12a,12b)，各該弧狀凸條的末端具有形成弧狀分岔配置的二對凸起物(121,122)，第二展唇部之各該凸起物的末端係為一圓狀導角且各該凸起物之間具有呈內凹的一第二弧狀凹溝(123a,123b)；以及一支撐件(21)，其可組卸地連接該彈性體，該支撐件係以該第一展唇部的突出方向形成互垂、或者以該第二展唇部的突伸方向形成互垂的方向配置，用以抵頂上側嘴唇而使口腔被上下撐開；其中該第一展唇部的其中一對凸起物(111)之間的軸向間距相異於另一對凸起物(112)的軸向間距，用以對嘴唇左右二側肌肉構成不同的向外擴張力道；該第二展唇部的其中一對凸起物(121)之間的軸向間距相異於另一對凸起物(122)的軸向間距，用以對嘴唇左右二側肌肉構成不同的向外擴張力道。
3. 如申請專利範圍第 2 項所述之展唇器，其中該彈性體開設有貫穿該彈性體的一插槽口(13)，該支撐件係為一呈半月形結構且向外延伸有一樞軸部(210)，該支撐件以該樞軸部

(2)

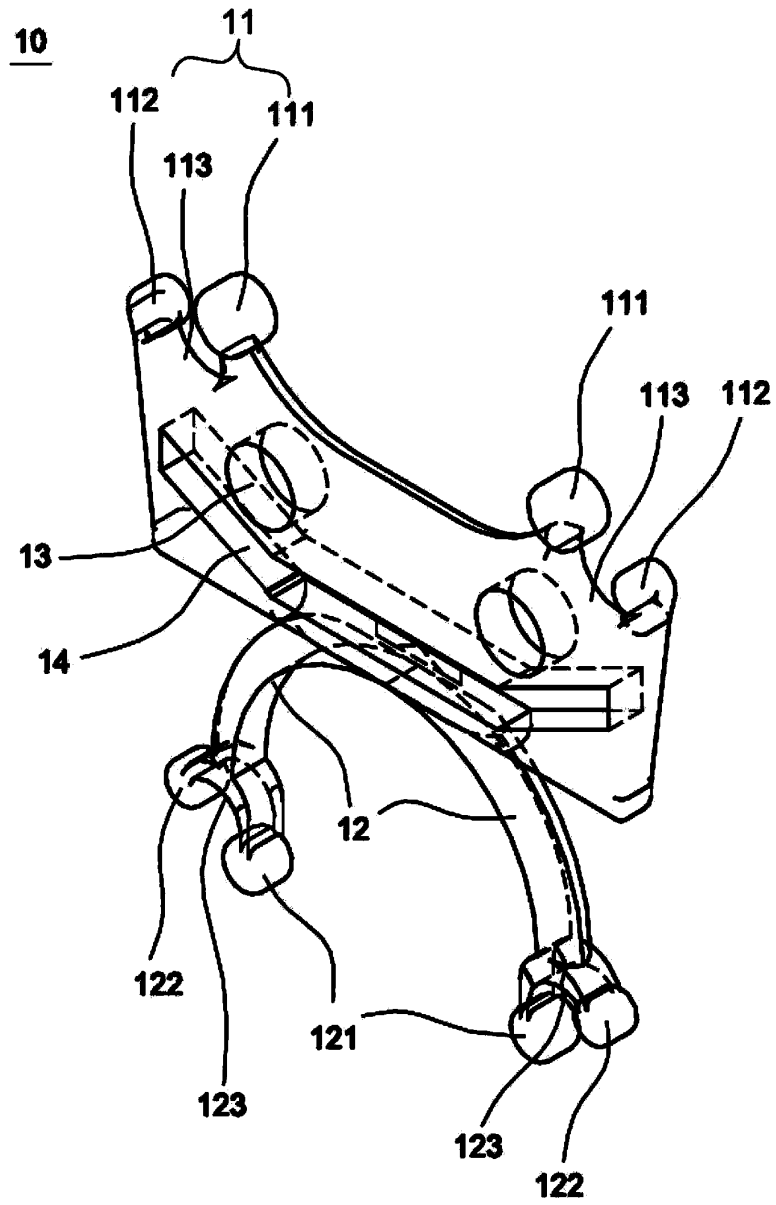
嵌設於該插槽口中，而該支撐件係以繞該插槽口的中心軸向形成旋轉，以改變抵頂上側嘴唇的位置，從而調整撐開口腔的開口大小。

4. 如申請專利範圍第 3 項所述之展唇器，其中該支撐件一端係具有一凹口部(212)，該支撐件以具有該凹口部的一端抵靠上側嘴唇，從而使該支撐件形成固定。
5. 如申請專利範圍第 1 至 4 任一項所述之展唇器，其中該彈性體係為一熱塑性彈性體(TPE)。
6. 如申請專利範圍第 1 至 4 任一項所述之展唇器，其中該第一展唇部的其中一對凸起物(111)之間的軸向間距定義為一第一擴張距離(d1)，另一對凸起物(112)之間的軸向間距定義為一第二擴張距離(d2)，該第二展唇部的其中一對凸起物(121)之間的軸向間距定義為一第三擴張距離(d3)，另一對凸起物(122)之間的軸向間距定義為一第四擴張距離(d4)，該些擴張距離係滿足以下條件：該第一擴張距離(d1)小於該第二擴張距離(d2)；以及該第三擴張距離(d3)小於該第四擴張距離(d4)。
7. 如申請專利範圍第 6 項所述之展唇器，其中該第三擴張距離(d3)小於或等於該第一擴張距離(d1)；以及該第四擴張距離(d4)小於或等於該第二擴張距離(d2)。
8. 如申請專利範圍第 1 至 4 任一項所述之展唇器，其中該第一弧狀凹溝的底面係呈半圓形且自該底面朝二端延伸連接各該凸起物的末端，分別配置於該第一弧狀凹溝二端的至少一對凸起物係自該彈性體略朝遠離彼此方向朝外斜向突伸，該第二弧狀凹溝底面係呈半圓形且自該底面朝二端延伸連接各該凸起物的末端，分別配置於該第二弧狀凹溝二端的至少一對凸起物係自該弧狀凸條略朝遠離彼此方向朝外斜向突伸。
9. 如申請專利範圍第 8 項所述之展唇器，其中分別配置於該第一弧狀凹溝二端的該些凸起物(111a,112a,111b,112b)構成一第一夾持部(110a,110b)，用以夾持口腔內外二側形成固定，而分別配置於該第二弧狀凹溝二端的該些凸起物構成一第二夾持部(120)，用以夾持口腔內外二側形成固定。
10. 如申請專利範圍第 1 或 2 項所述之展唇器，其中更包含有一置物槽口(14)，該置物槽口貫穿該彈性體且位於該第一展唇部與該第二展唇部之間的位置，該置物槽口係為一長條狀溝槽且其二側以一斜向角度(θ)向外延伸，該斜向角度係介於 30~45 度。

圖式簡單說明

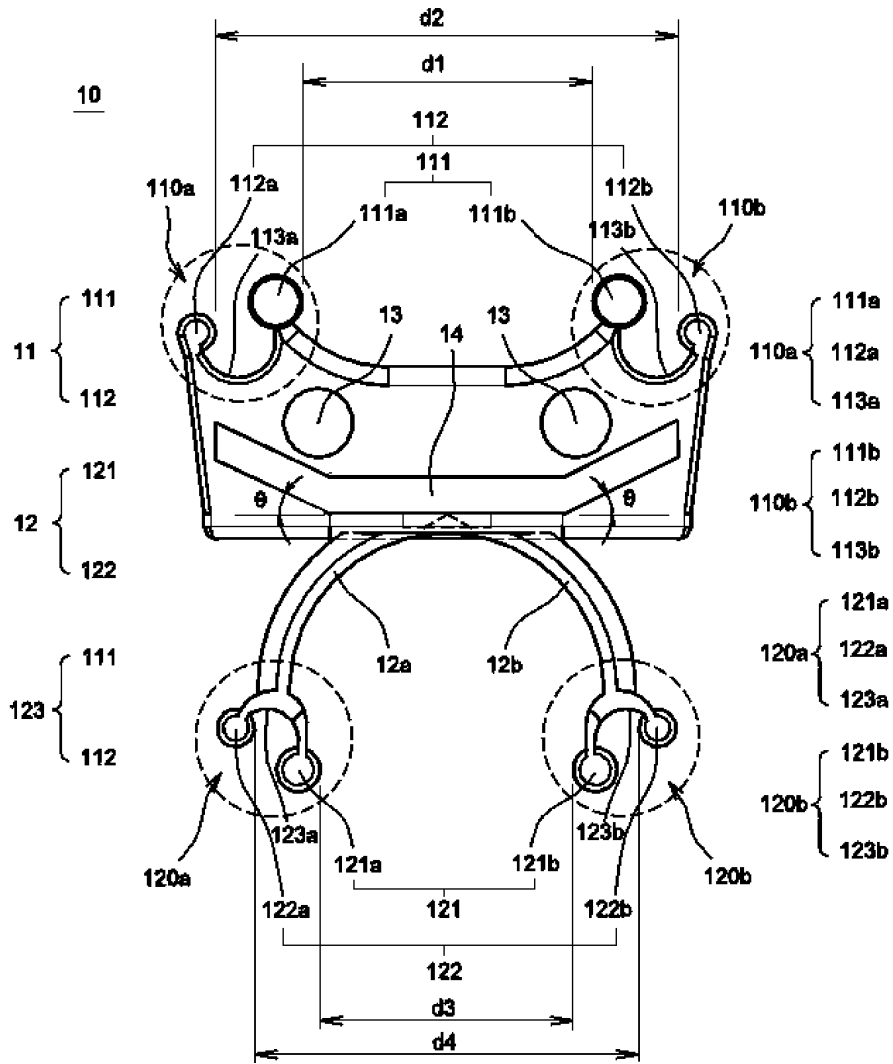
圖 1 係顯示本創作之展唇器一實施例的側面示意圖。圖 2 係顯示本創作之展唇器一實施例的外觀結構示意圖。圖 3a-3c 係分別顯示本創作之展唇器的實際應用示意圖(口腔撐開幅度由最小到最大)。圖 4 係顯示本創作之展唇器的另一種實際應用示意圖。圖 5 係顯示本創作之支撐件的側面示意圖。圖 6 係顯示本創作之支撐件的外觀結構示意圖。圖 7 係顯示本創作之展唇器另一實施例的外觀示意圖(結合支撐件)。圖 8 係顯示本創作之結合支撐件的展唇器的實際應用示意圖。

(3)



【圖1】

(4)



【圖2】

(5)



【圖3a】



【圖3b】

(6)

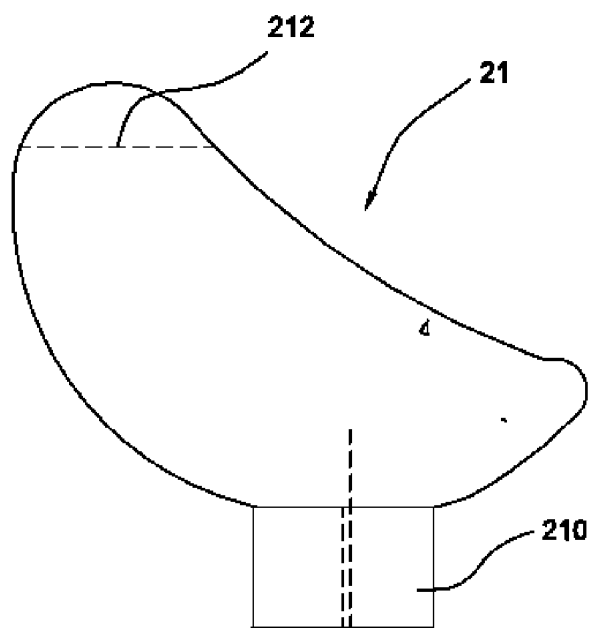


【圖3c】



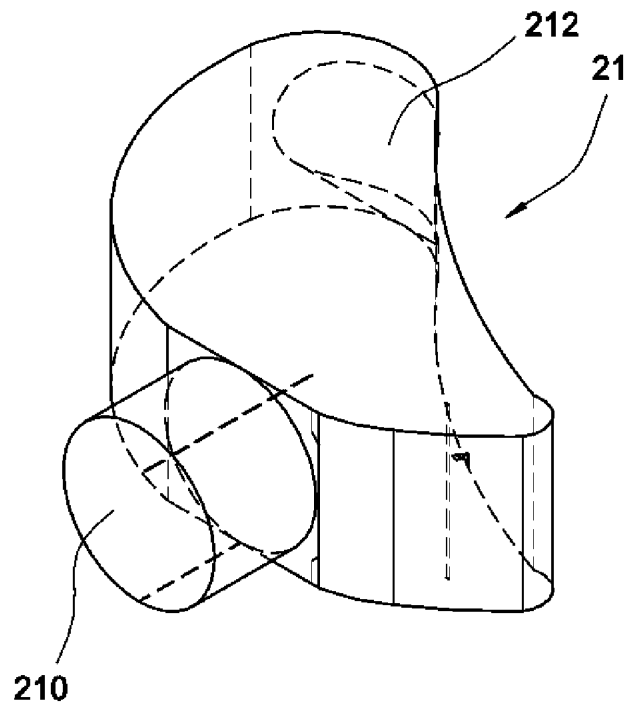
【圖4】

(7)

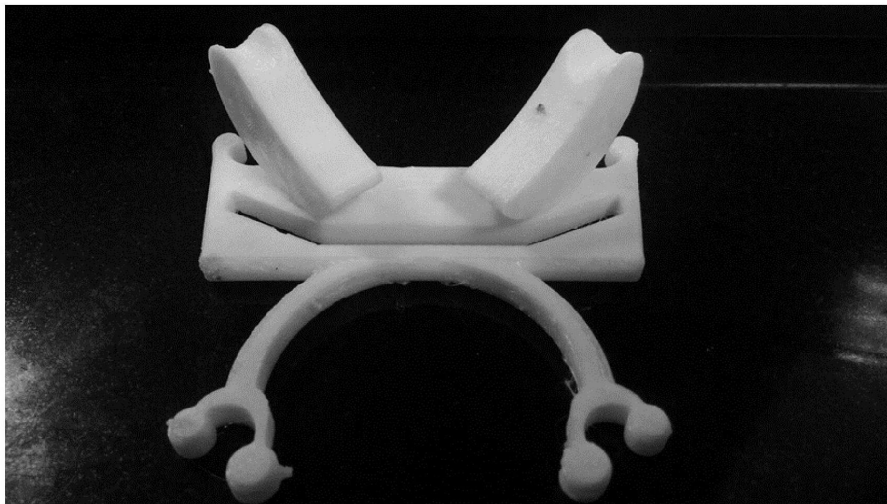


【圖5】

(8)



【圖6】



【圖7】

(9)



【圖8】