

【11】證書號數：I646919

【45】公告日：中華民國 108 (2019) 年 01 月 11 日

【51】Int. Cl.： A45D44/00 (2006.01)

發明

全 3 頁

【54】名稱：畫眉輔助器

【21】申請案號：107106591

【22】申請日：中華民國 107 (2018) 年 02 月 27 日

【72】發明人：彭剛毅 (TW)；李翊豪 (TW)；楊皓喆 (TW)；陳易迅 (TW)；陳柏豪 (TW)

【71】申請人：亞東技術學院

新北市板橋區四川路 2 段 58 號

【74】代理人：黃信嘉；謝煒勇

【56】參考文獻：

TW 314738

CN 200997992Y

JP 2006-47615A

US 2014/0311514A1

審查人員：吳冬立

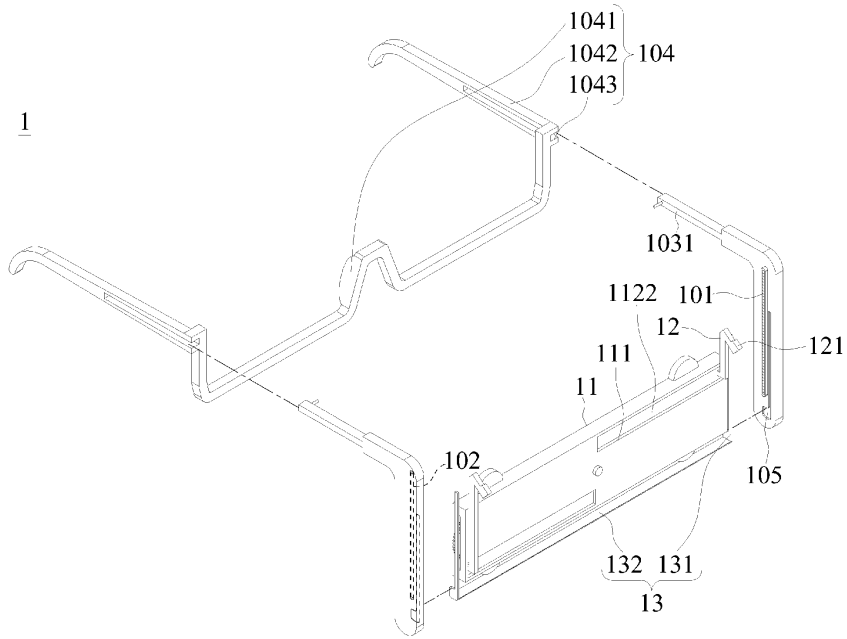
【57】申請專利範圍

1. 一種畫眉輔助器，包含：一配戴架，以供使用者配戴；一調整本體，設於該配戴架，且該調整本體設有二移動開孔及一連動組件，該等移動開孔相互平行設置，該連動組件設於該調整本體內，其中，該配戴架具有一第一垂直齒條及一第二垂直齒條，該第二垂直齒條係相對該第一垂直齒條設置，該調整本體對應該第一垂直齒條設有一第一調整齒輪，對應該第二垂直齒條設有一第二調整齒輪，以使該調整本體相對該配戴架垂直移動，且該調整本體更設有一同步齒輪組，其係設於該第一調整齒輪及該第二調整齒輪之間，並與該第一調整齒輪及該第二調整齒輪相嚙合，以使該調整本體之相對兩側同步位移；及二畫眉支架，分別對應該移動開孔設置並與該連動組件連接，以供固設一畫眉工具；藉此，任一該畫眉支架沿該移動開孔移動時，係透過該連動組件同步帶動另一該畫眉支架，以使該等畫眉支架同時描繪對稱一致之眉型。
2. 如申請專利範圍第 1 項所述之畫眉輔助器，其中，該連動組件包含一連動齒輪及二橫向位移齒條，各該畫眉支架係與該橫向位移齒條連接設置，該連動齒輪分別與該等橫向位移齒條相嚙合，以於任一該畫眉支架移動時透過該連動齒輪帶動另一該畫眉支架。
3. 如申請專利範圍第 1 或 2 項所述之畫眉輔助器，其中，該配戴架具有一安裝件及一固定件，該安裝件供以設置該調整本體，該固定件與該安裝件連接設置以供使用者配戴，且該固定件具有一鼻架及二耳架，該等耳架係分設於該鼻架二側。
4. 如申請專利範圍第 3 項所述之畫眉輔助器，其中，該安裝件係延伸形成二滑動凸肋，該固定件對應該等滑動凸肋設二滑動軌道，以藉該滑動凸肋及該滑動軌道之相對移動調整該調整本體之位置。
5. 如申請專利範圍第 4 項所述之畫眉輔助器，更包含一握持架，係對應該調整本體卡設於該配戴架，且部分之該握持架係位於該調整本體底側。
6. 如申請專利範圍第 5 項所述之畫眉輔助器，其中，該握持架具有二連接桿及一橫桿，該二連接桿分別與該橫桿垂直連接設置，該配戴架對應該等連接桿設有二卡合槽，以與該二連接桿卡固，該橫桿係位於該調整本體底側。
7. 如申請專利範圍第 6 項所述之畫眉輔助器，其中，該二畫眉支架分設有一弧形凹槽，以供卡合該畫眉工具。

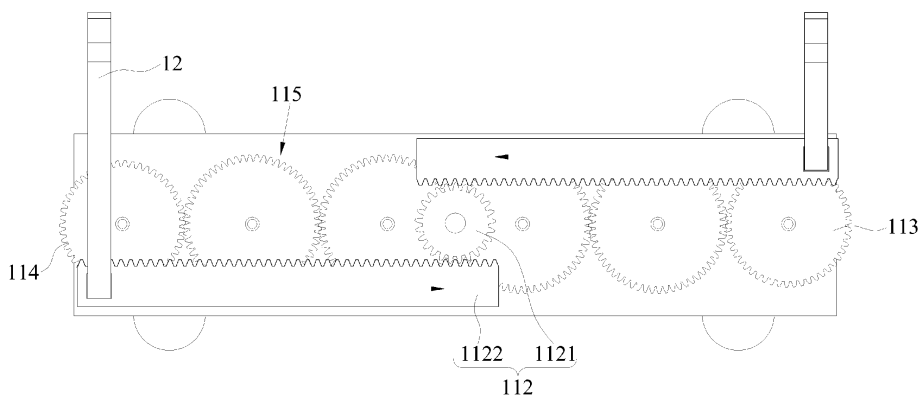
(2)

圖式簡單說明

- 第 1 圖，為本發明較佳實施例之分解示意圖。
- 第 2 圖，為本發明較佳實施例之部分示意圖。
- 第 3 圖，為本發明較佳實施例之作動示意圖。
- 第 4 圖，為本發明較佳實施例之應用示意圖。

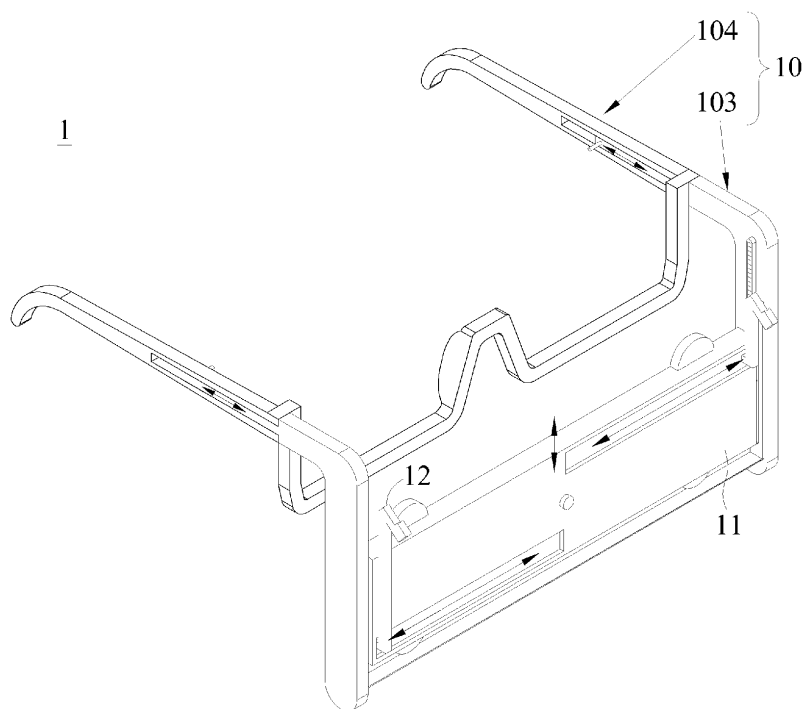


第 1 圖

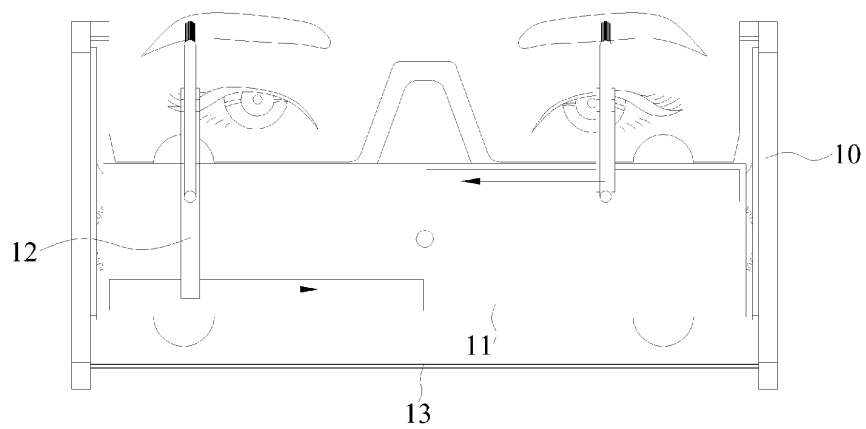


第 2 圖

(3)



第3圖



第4圖