

【11】證書號數：I637737

【45】公告日：中華民國 107 (2018) 年 10 月 11 日

【51】Int. Cl.： A61G7/047 (2006.01) A61G7/05 (2006.01)

發明

全 6 頁

【54】名稱：病床感測裝置、病床感測系統及其感測方法

HOSPITAL BED SENSING DEVICE, SYSTEM AND SENSING METHOD
THEREOF

【21】申請案號：106113952 【22】申請日：中華民國 106 (2017) 年 04 月 26 日

【72】發明人：李建南 (TW) LEE, CHIEN NAN；劉閔正 (TW) LIU, MIN ZHENG；郭柏杰 (TW) KUO, PO CHIEH；王雁婷 (TW) WANG, YEN TING；楊素真 (TW) YANG, SU CHEN；林雨君 (TW) LIN, YU CHUN

【71】申請人：亞東技術學院 ORIENTAL INSTITUTE OF
TECHNOLOGY

新北市板橋區四川路 2 段 58 號

【74】代理人：賴正健；陳家輝

【56】參考文獻：

TW M425659

TW 201104616A

TW 201626970A

CN 205541327U

審查人員：簡妥芸

【57】申請專利範圍

1. 一種病床感測裝置，該病床感測裝置設置於一感測病床，該感測病床的上方具有一床單，提供一病人臥躺或是坐立，該病床感測裝置包括：一感測層，具有多個壓力感測片，多個壓力感測片至少包括一第一壓力感測片、一第二壓力感測片及一第三壓力感測片，該第一壓力感測片設置於該病人的第一位置，該第二壓力感測片設置於該病人的第二位置，多個壓力感測片用於感測該病人的多個身體活動訊號，該第三壓力感測片設置於該床單側邊的下方，用於感測該病人的一活動姿勢為離開該感測病床；一處理裝置，該處理裝置耦接多個壓力感測片，接收多個壓力感測片所感測的多個身體活動訊號；一儲存裝置，該儲存裝置耦接該處理裝置，該儲存裝置儲存有多筆根據該第一壓力感測片感測該病人的第一位置以及該第二壓力感測片感測該病人的第二位置所對應的該病人的該活動姿勢；以及一計時器，該計時器耦接該處理裝置，該計時器用於透過該處理裝置在一特定時間範圍擷取該病人的多個身體活動訊號，其中該處理裝置根據該計時器所設定的該特定時間範圍以及該病人的多個身體活動訊號來計算出該病人的該活動姿勢；其中該床單與該感測層的面積為相同，該床單以黏貼或是扣合方式連接該感測層。
2. 如請求項 1 所述的病床感測裝置，更包括：一通訊裝置，該通訊裝置耦接該處理裝置，該通訊裝置以無線方式將該病人的該活動姿勢傳送至一護理站電腦；一電源電路，該電源電路用於提供一電壓至多個壓力感測片、該處理裝置、該儲存裝置、該通訊裝置以及該計時器；以及一穩壓電路，該穩壓電路耦接於該處理裝置與該通訊裝置之間，用於對該電源電路所提供的該電壓進行穩壓。
3. 如請求項 2 所述的病床感測裝置，其中該處理裝置、該儲存裝置、該通訊裝置、該計時器以及該穩壓電路設置於一感測盒體，該感測層設置於該床單的下方，該感測盒體透過一連接端子電性連接多個壓力感測片，其中該感測層與該床單之間具有一防水層，第一位置為臀部位置，第二位置為腰部位置。

(2)

4. 一種病床感測系統，具有一病床感測裝置，該病床感測裝置設置於一感測病床，該感測病床的上方具有一床單，提供一病人臥躺或是坐立，該病床感測系統包括：一感測層，具有多個壓力感測片，多個壓力感測片至少包括一第一壓力感測片、一第二壓力感測片及一第三壓力感測片，該第一壓力感測片設置於該病人的第一位置，該第二壓力感測片設置於該病人的第二位置，多個壓力感測片用於感測該病人的多個身體活動訊號，該第三壓力感測片設置於該床單側邊的下方，用於感測該病人的一活動姿勢為離開該感測病床；一處理裝置，該處理裝置耦接多個壓力感測片，接收多個壓力感測片所感測的多個身體活動訊號；一儲存裝置，該儲存裝置耦接該處理裝置，該儲存裝置儲存有多筆根據該第一壓力感測片感測該病人的第一位置以及該第二壓力感測片感測該病人的第二位置所對應的該病人的該活動姿勢；一計時器，該計時器耦接該處理裝置，該計時器用於透過該處理裝置在一特定時間範圍擷取該病人的多個身體活動訊號，其中該處理裝置根據該計時器所設定的該特定時間範圍以及該病人的多個身體活動訊號來計算出該病人的該活動姿勢；以及一護理站電腦，用於遠端監測該病人的該活動姿勢，其中該護理站電腦設有一感測病床欄位，用於顯示該病人的該活動姿勢；其中該床單與該感測層的面積為相同，該床單以黏貼或是扣合方式連接該感測層。
5. 如請求項 4 所述的病床感測系統，更包括：一通訊裝置，該通訊裝置耦接該處理裝置，該通訊裝置以無線方式將該病人的該活動姿勢傳送至該護理站電腦；一電源電路，該電源電路用於提供一電壓至多個壓力感測片、該處理裝置、該儲存裝置、該通訊裝置以及該計時器；以及一穩壓電路，該穩壓電路耦接於該處理裝置與該通訊裝置之間，用於對該電源電路所提供的該電壓進行穩壓。
6. 如請求項 5 所述的病床感測系統，其中該處理裝置、該儲存裝置、該通訊裝置、該計時器以及該穩壓電路設置於一感測盒體，該感測層設置於該床單的下方，該感測盒體透過一連接端子電性連接多個壓力感測片，其中該感測層與該床單之間具有一防水層，第一位置為臀部位置，第二位置為腰部位置。
7. 一種病床感測裝置的感測方法，具有一病床感測裝置，該病床感測裝置設於一感測病床，該感測病床的上方具有一床單，提供一病人臥躺或是坐立，該病床感測裝置包括一感測層、一處理裝置、一儲存裝置、一通訊裝置以及一計時器，該感測層具有多個壓力感測片，多個壓力感測片至少包括一第一壓力感測片、一第二壓力感測片與一第三壓力感測片，該感測方法包括：由該儲存裝置儲存有多筆根據該第一壓力感測片感測該病人的第一位置以及該第二壓力感測片感測該病人的第二位置所對應的該病人的一活動姿勢，其中第一位置為臀部位置，第二位置為腰部位置；由該感測層的該第一壓力感測片感測該病人的第一位置的多個身體活動訊號，由該感測層的該第二壓力感測片感測病人的第二位置的多個身體活動訊號，該床單側邊的下方之該第三壓力感測片感測該病人的該活動姿勢為離開該感測病床；以及由該處理裝置接收多個壓力感測片所感測的多個身體活動訊號。
8. 如請求項 7 所述的感測方法，該感測方法包括：由該計時器透過該處理裝置在一特定時間範圍擷取該病人的多個身體活動訊號，其中該處理裝置根據該計時器所設定的該特定時間範圍以及該病人的多個身體活動訊號來計算出該病人的該活動姿勢；以及由該通訊裝置以無線方式將該病人的該活動姿勢傳送至一護理站電腦，其中該護理站電腦設有一感測病床欄位，用於顯示該病人的該活動姿勢。

圖式簡單說明

圖 1A 為本發明一實施例之病床感測裝置的方塊示意圖。

圖 1B 為本發明一實施例之病床感測裝置的立體示意圖。

圖 2A 為本發明一實施例之病床感測系統的方塊示意圖。

(3)

圖 2B 為本發明一實施例之護理站電腦的感測病床欄位圖。

圖 3 為本發明一實施例之病床感測裝置的感測方法流程圖。

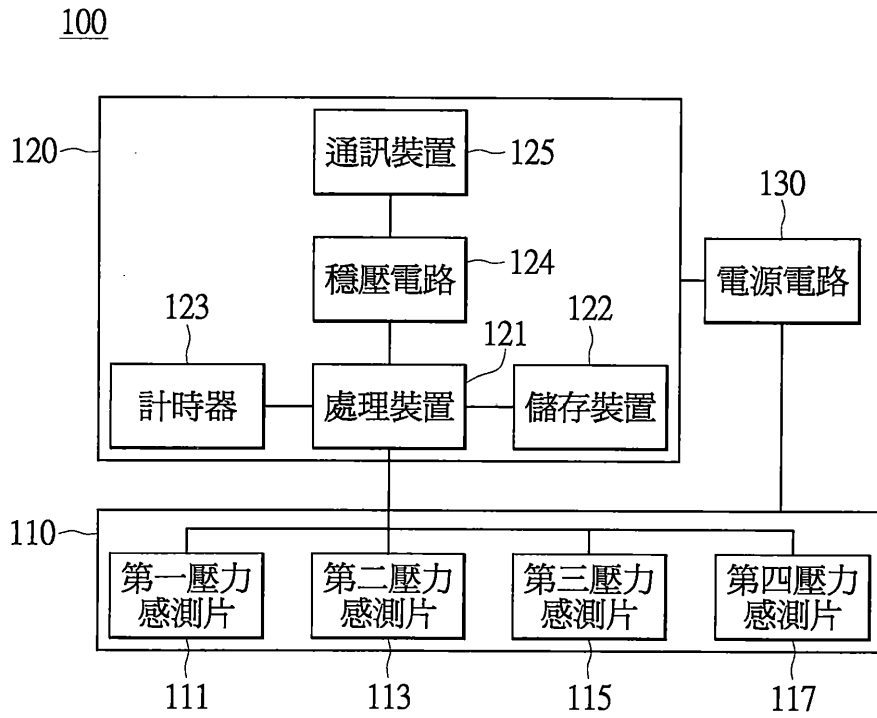


圖1A

(4)

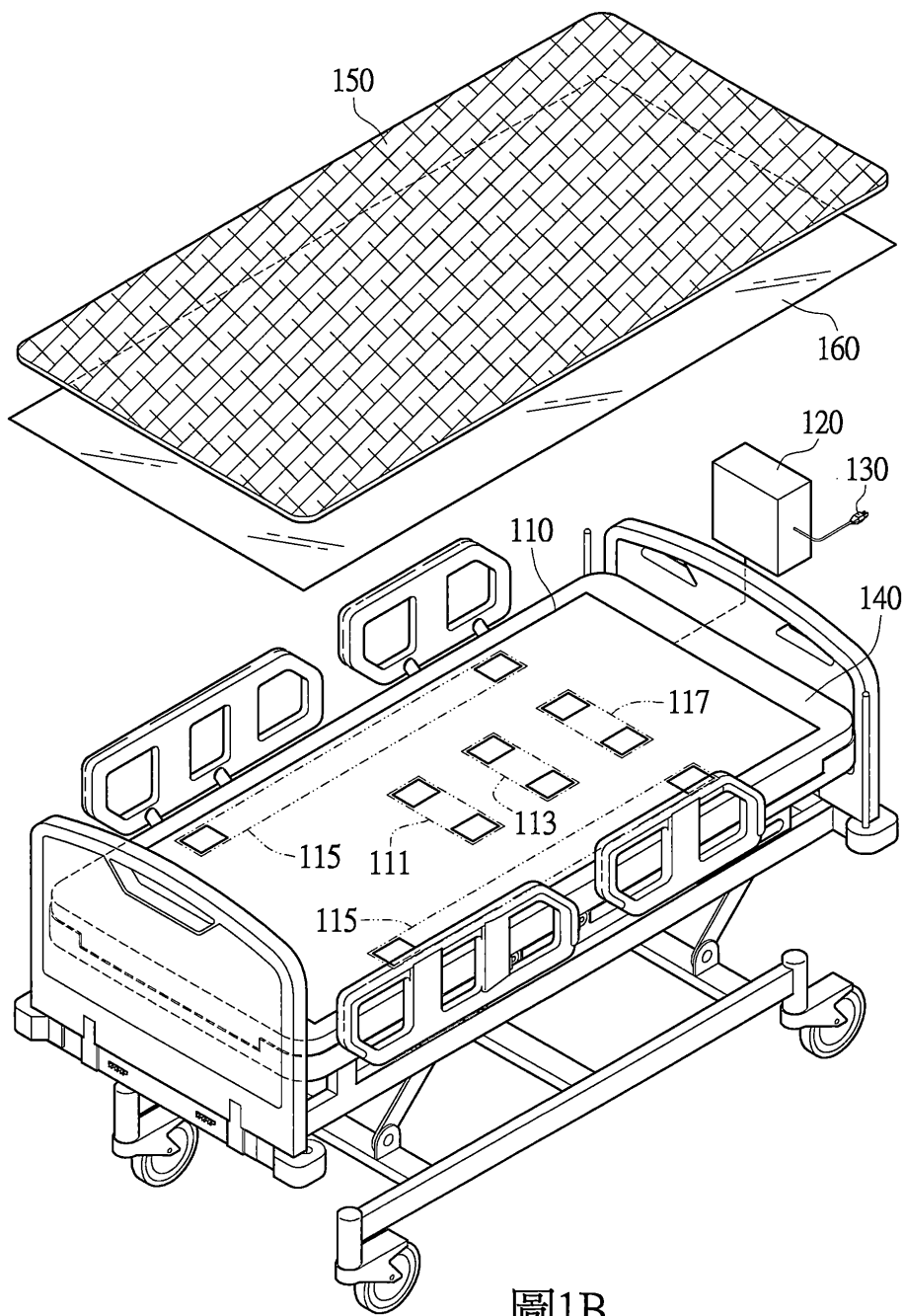
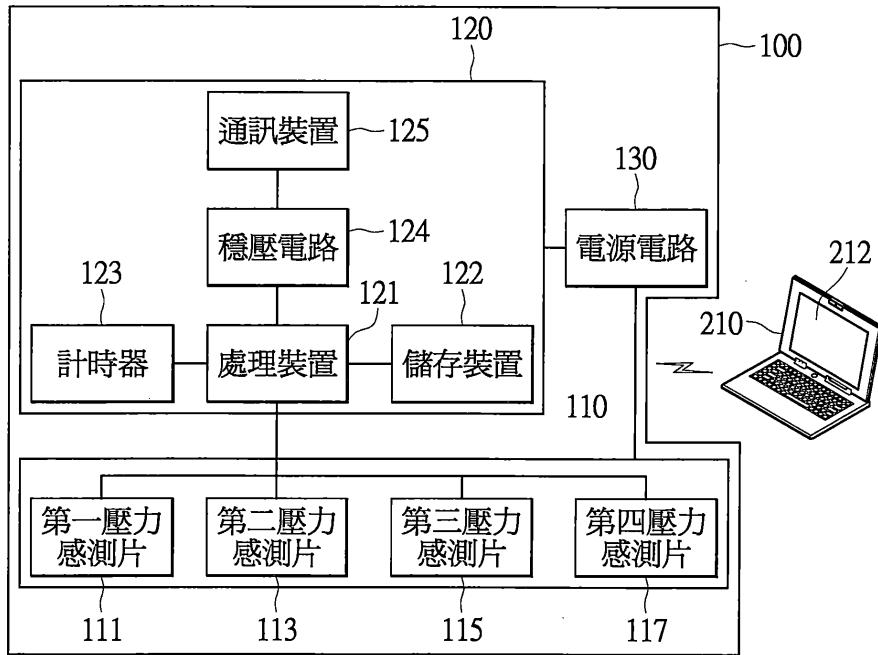


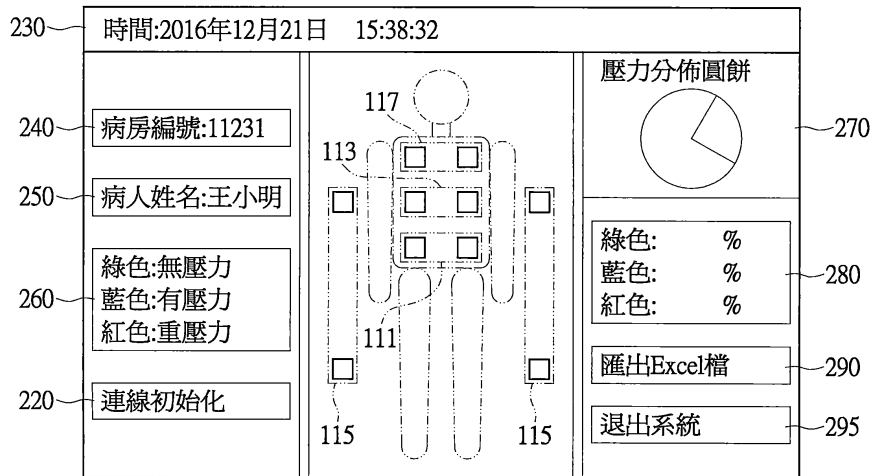
圖1B

(5)

200



212



(6)

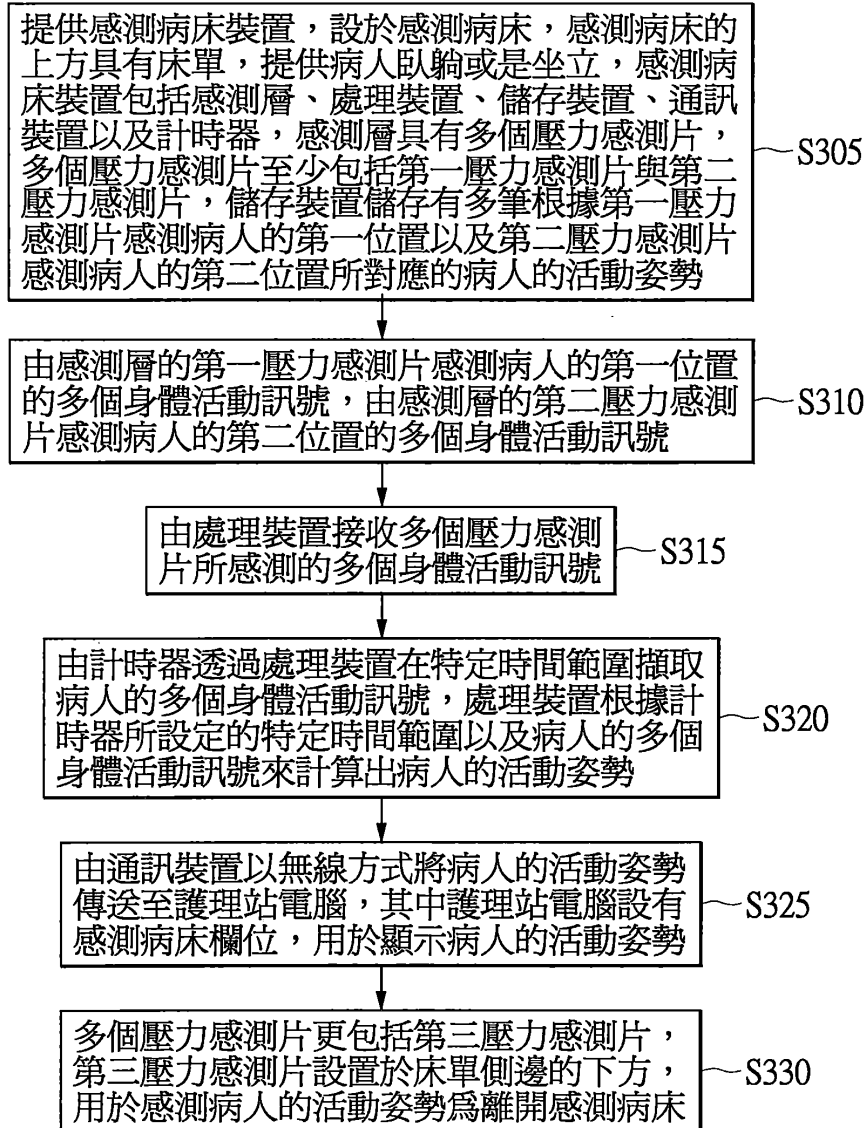


圖3