

【11】證書號數：M577714

【45】公告日：中華民國 108 (2019) 年 05 月 11 日

【51】Int. Cl. : A61B90/14 (2016.01) A61F5/01 (2006.01)

新型

全 4 頁

【54】名稱：手臂骨折固定外殼

【21】申請案號：108201586 【22】申請日：中華民國 108 (2019) 年 01 月 31 日

【72】新型創作人：白宗仁 (TW)；彭剛毅 (TW)；張佳穎 (TW)；廖于伶 (TW)

【71】申請人：亞東技術學院  
新北市板橋區四川路二段 58 號

【74】代理人：黃信嘉；謝煒勇

## 【57】申請專利範圍

1. 一種手臂骨折固定外殼，包含：  
一肘部固定件，其係具有二第一固定外殼，該等第一固定外殼之邊緣係各設有複數第一固定孔，並藉由螺絲穿過將該等第一固定外殼連接固定形成該肘部固定件，且該等第一固定外殼之表面係設有複數第一鏤空部，而該肘部固定件一端係設有複數第一連接孔；  
及  
一腕部固定件，其係具有二第二固定外殼，該等第二固定外殼之邊緣係各設有複數第二固定孔，並藉由螺絲穿過將該等第二固定外殼連接固定形成該腕部固定件，且該等第二固定外殼之表面係設有複數第二鏤空部，而該腕部固定件一端係設有複數第二連接孔；  
其中，該等第一連接孔和該等第二連接孔係藉由螺絲穿過鎖固，以將該肘部固定件和該腕部固定件相互連接固定。
2. 如申請專利範圍第 1 項所述之手臂骨折固定外殼，更包含複數氣墊緩衝件，其各別設於該肘部固定件和該腕部固定件之內表面，且該等氣墊緩衝件係各設有至少一固定部和複數孔洞，當該等氣墊緩衝件設於該肘部固定件和該腕部固定件之內表面時，該等固定部係伸出該等第一鏤空部或該等第二鏤空部外，以固定該等氣墊緩衝件。
3. 如申請專利範圍第 2 項所述之手臂骨折固定外殼，其中，該等第一固定外殼之邊緣更各設有複數第一連接件，以將該等第一固定外殼相互卡合固定，而該等第二固定外殼之邊緣更各設有複數第二連接件，以將該等第二固定外殼相互卡合固定。
4. 如申請專利範圍第 3 項所述之手臂骨折固定外殼，其中，該腕部固定件與該肘部固定件連接一端之截面積係小於另一端之截面積。
5. 如申請專利範圍第 4 項所述之手臂骨折固定外殼，其中，該等固定部係為該等氣墊緩衝件之充氣頭。

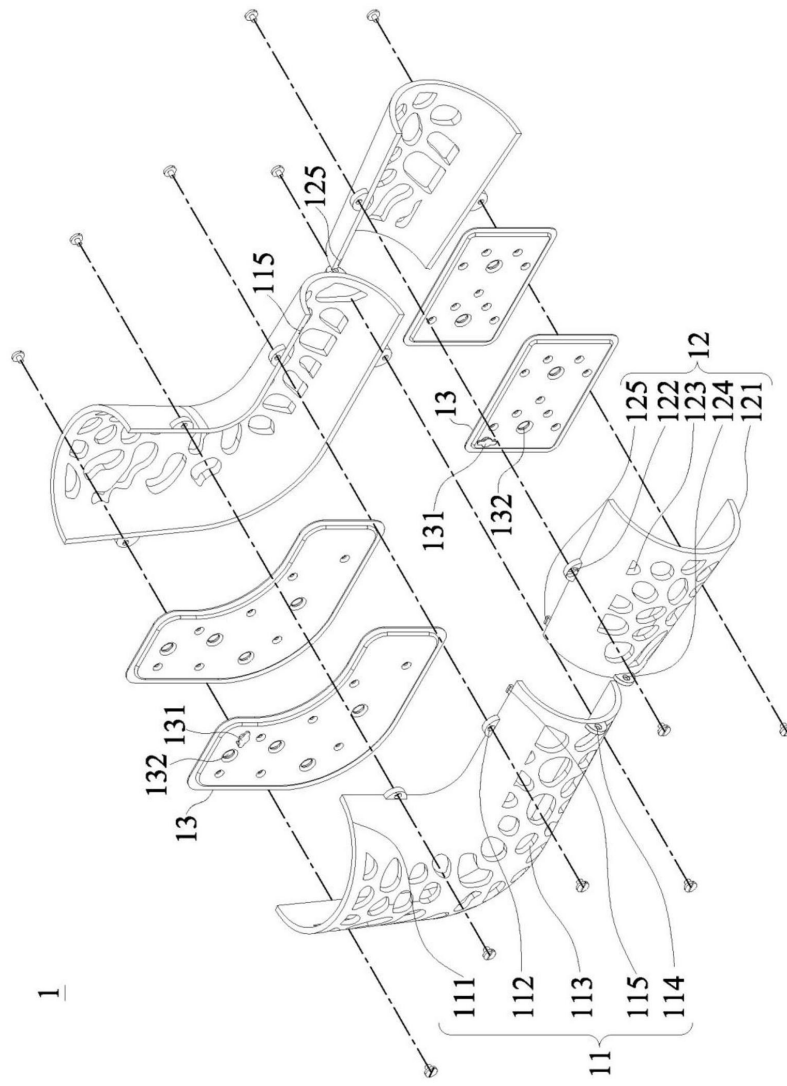
## 圖式簡單說明

第 1 圖，為本創作較佳實施例之分解圖。

第 2 圖，為本創作較佳實施例之組裝後立體圖。

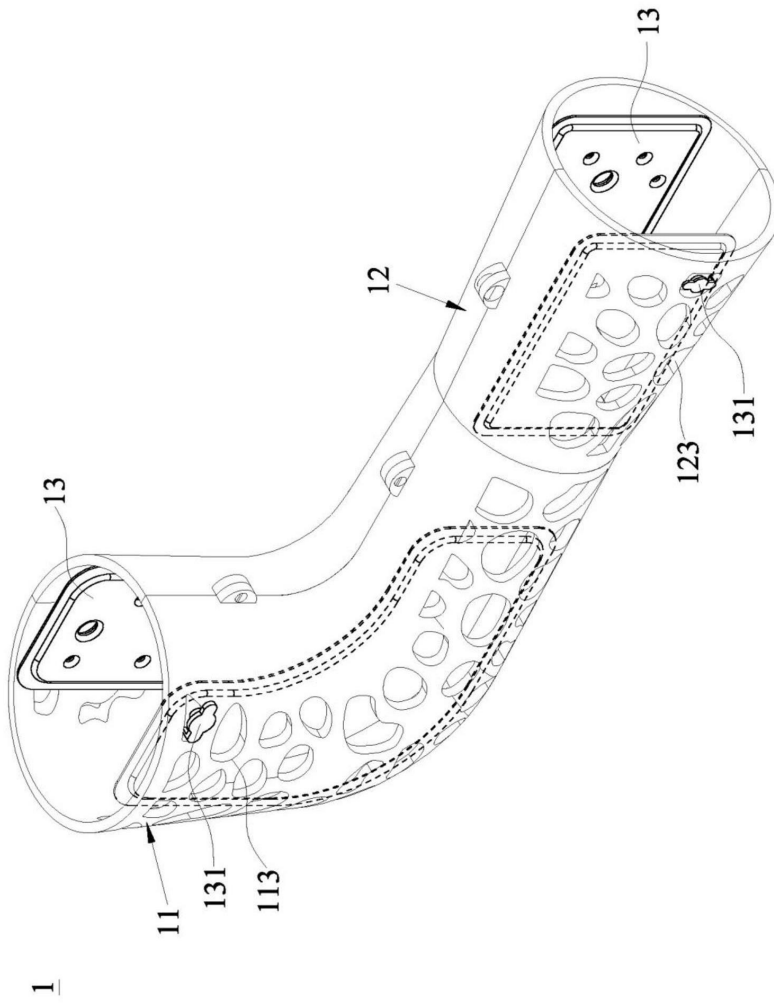
第 3 圖，為本創作較佳實施例之使用示意圖。

(2)



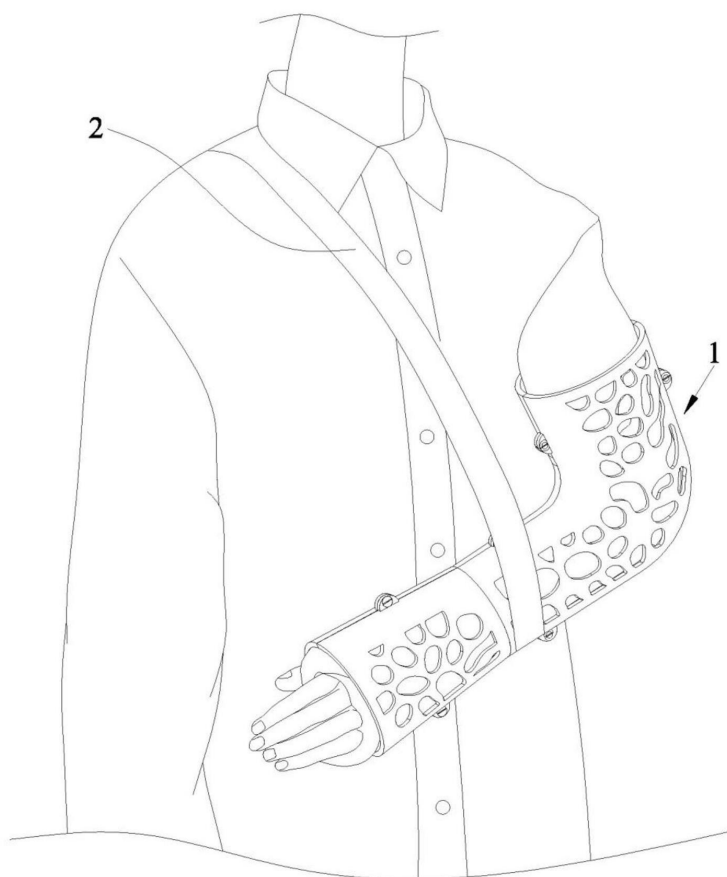
【第1圖】

(3)



【第2圖】

(4)



【第3圖】