

【11】證書號數：I650097

【45】公告日：中華民國 108 (2019) 年 02 月 11 日

【51】Int. Cl.： A47G25/12 (2006.01)

發明

全 6 頁

【54】名稱：自動捲傘架

【21】申請案號：107106589

【22】申請日：中華民國 107 (2018) 年 02 月 27 日

【72】發明人：邱龍昌 (TW)；蘇木川 (TW)；王志仁 (TW)；陳麒多 (TW)；趙柏森 (TW)

【71】申請人：亞東技術學院

新北市板橋區四川路 2 段 58 號

【74】代理人：黃信嘉；謝煒勇

【56】參考文獻：

TW 179805

CN 201822541U

CN 206182944U

JP 2009-264632A

審查人員：李奕緯

## 【57】申請專利範圍

1. 一種自動捲傘架，針對一折疊傘進行傘面布料的收捲及收納者，該自動捲傘架係包括：一外桶身，其內部形成一容置空間，且其表面設有一開口；一旋轉機構，置放於該容置空間的內部，其至少設有以同心圓方式設置之一內環齒輪及一外環齒輪；複數個傘筒單體，該每一傘筒單體底部對應該內環齒輪及該外環齒輪而設有一傳動齒輪，且該每一傘筒單體設有呈彎弧形之一第一內壁，該等傘筒單體係活動安裝於該旋轉機構之上方，使該每一傳動齒輪同時嚙合該內環齒輪及該外環齒輪；及一折傘置放座，設於該旋轉機構上方，且該折傘置放座係對應該傘筒單體的數量而設有複數個穿孔，以將該每一傘筒單體分別活動放置於該每一穿孔內，該每一穿孔的周緣係對應該第一內壁而設有呈現彎弧狀之一第二內壁，使該每一傘筒單體與該折傘置放架而形成一置傘空間；當該一折疊傘放入該一置傘空間並進行轉動後，可使該傘筒單體相對該折傘置放座進行旋轉，藉由該第一內壁及該第二內壁之摩擦阻力，帶動該折疊傘的傘面布料進行旋轉收捲並收納於該置傘空間內。
2. 如申請專利範圍第 1 項所述之自動捲傘架，更具有一集水槽，設於該旋轉機構下方，以承接該折疊傘所流下的雨水，且該外桶身係對應該集水槽而由該開口之一側向下延伸設置，使該集水槽得以從該開口向下延伸的一段取出。
3. 如申請專利範圍第 2 項所述之自動捲傘架，其中，該開口向下延伸的部分之寬度係對應該集水槽的寬度。
4. 如申請專利範圍第 3 項所述之自動捲傘架，其中，該每一傘筒單體係對應該旋轉機構而設有一第一集水孔，以及該旋轉機構對應該集水槽而設有一第二集水孔，使雨水經由該第一集水孔及該第二集水孔流入該集水槽內。
5. 如申請專利範圍第 4 項所述之自動捲傘架，更具有一動力單元及至少一感應元件，該感應元件電性連接該動力單元，且該動力單元係與該旋轉機構作動力銜接以帶動其進行轉動，該感應元件設置於該置傘空間內部，供偵測該一折疊傘放入而產生一驅動訊號以啟動該動力單元。
6. 如申請專利範圍第 5 項所述之自動捲傘架，更具有一容置盒，設於該旋轉機構下方，且該容置盒係對應該集水槽而設有一收納空間，使該集水槽得以類似抽屜抽拉的方式置放於該收納空間內。

(2)

7. 如申請專利範圍第 6 項所述之自動捲傘架，更具有一滿水位警報器，設於該集水槽內，以供偵測該集水槽內的水位到達滿水位高度，並發出警示聲響或燈光效果。
8. 如申請專利範圍第 7 項所述之自動捲傘架，更具有一側蓋，設於該開口向下延伸之一段，以供封閉該開口除該集水槽之外的部分。
9. 如申請專利範圍第 8 項所述之自動捲傘架，更具有一上蓋，設於該開口處以供封閉該開口。
10. 如申請專利範圍第 9 項所述之自動捲傘架，更具有一加熱器，設於該外桶身的內部，以對放置於其內之該折疊傘進行烘乾。

#### 圖式簡單說明

第 1 圖，為本創作較佳實施例的立體分解圖。

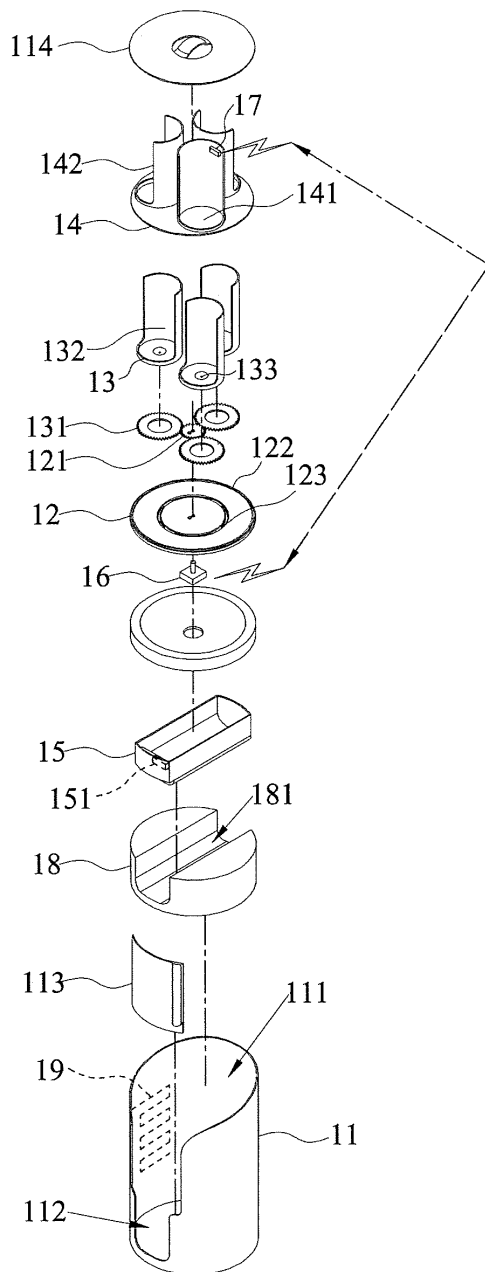
第 2 圖，為本創作較佳實施例組裝後的外觀示意圖。

第 3 圖，為本創作較佳實施例操作時的狀態示意圖(一)。

第 4 圖，為本創作較佳實施例操作時的狀態示意圖(二)。

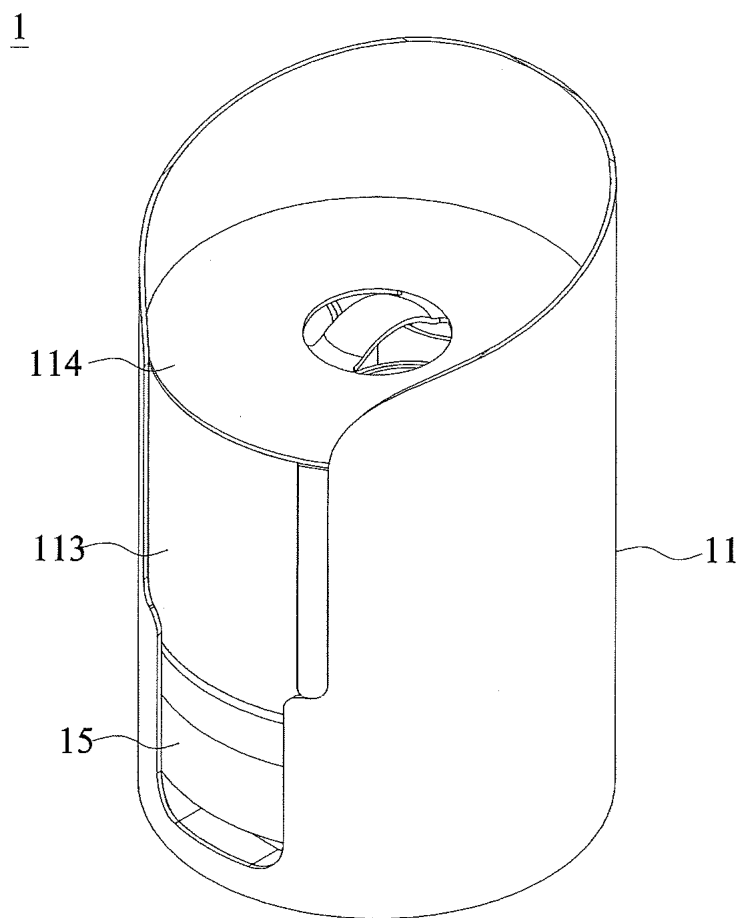
(3)

1



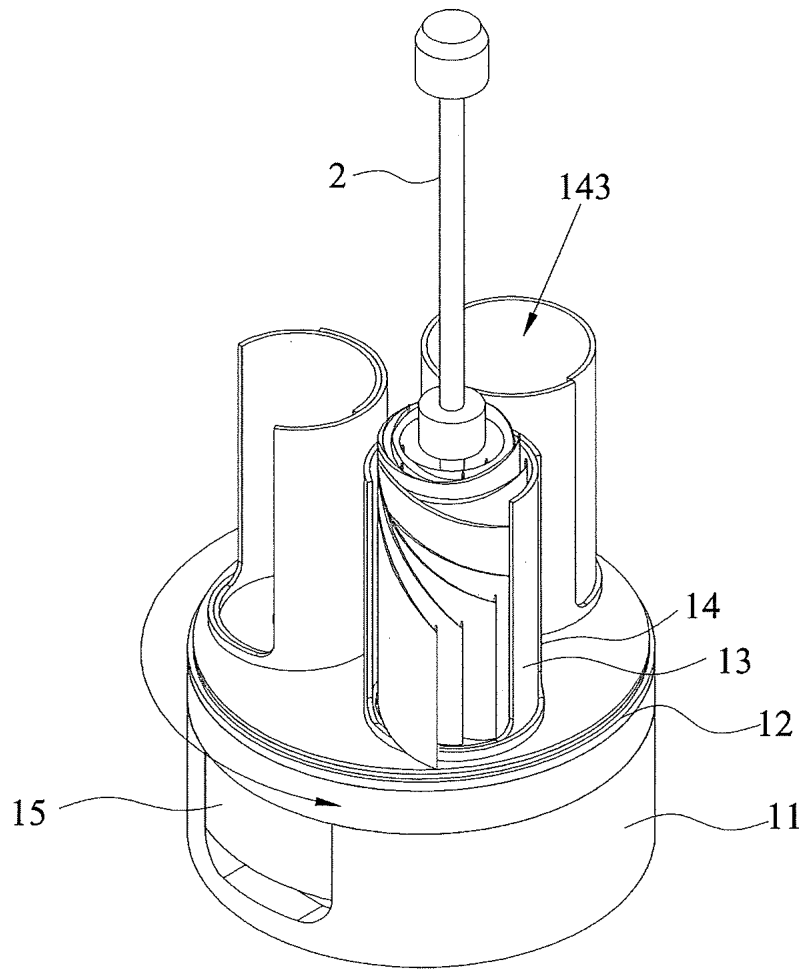
第1圖

(4)



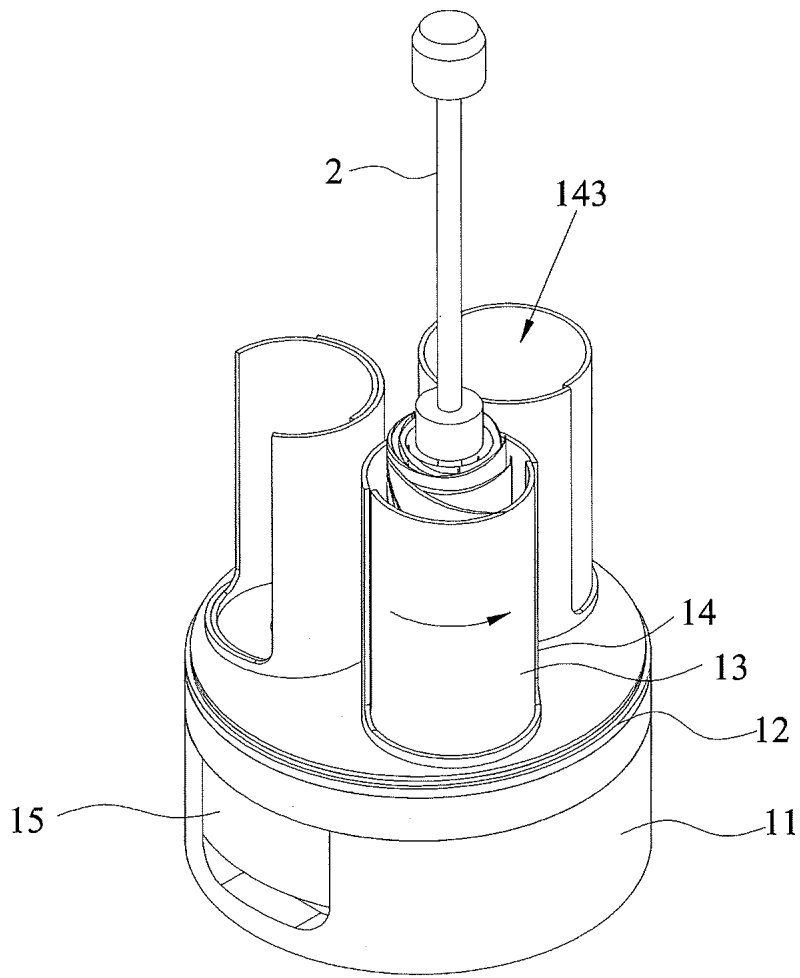
第2圖

(5)



第3圖

(6)



第4圖