

【11】證書號數：M563788

【45】公告日：中華民國 107(2018)年 07 月 21 日

【51】Int. Cl. : A43B3/00 (2006.01) A43B7/00 (2006.01)
 G08B21/02 (2006.01) G01S1/02 (2010.01)
 G06Q50/00 (2012.01)

新型

全 4 頁

【54】名稱： 照護拖鞋

【21】申請案號： 107205979 【22】申請日： 中華民國 107(2018)年 03 月 27 日

【72】新型創作人：林照峰(TW)；吳政儒(TW)；黃聖詠(TW)；吳明陽(TW)；黃室嘉(TW)

【71】申請人： 亞東技術學院
 新北市板橋區四川路二段 58 號

【74】代理人： 葉盛豐

【57】申請專利範圍

1. 一種照護拖鞋，其包括： 一拖鞋本體，其上具有一第一容置空間及一第二容置空間； 一濕度感測模組，係置於該拖鞋本體之外側，用以感測地面濕滑度； 一六軸感測模組，係置於該第一容置空間中，用以偵測該照護拖鞋之 X、Y、Z 三軸傾斜角度； 一壓力感測模組，係置於該第二容置空間中，用以偵測使用者穿戴該照護拖鞋時之壓力； 一控制單元，係置於該第一容置空間中且分別耦接至該濕度感測模組、該六軸感測模組及該壓力感測模組，其進一步具有一第一類比至數位轉換埠、一第二類比至數位轉換埠、一第三類比至數位轉換埠及一非同步通訊埠，其中該第一類比至數位轉換埠係耦接至該濕度感測模組，可將其所感測之地面濕滑度轉換成數位訊號及訊號準位調整後輸出；該第二類比至數位轉換埠係耦接至該六軸感測模組，可將其所感測之 X、Y、Z 三軸傾斜角度轉換成數位訊號及訊號準位調整後輸出；該第三類比至數位轉換埠係耦接至該壓力感測模組，可將其所感測之壓力轉換成數位訊號及訊號準位調整後輸出；以及 一無線通訊模組，係耦接至該非同步通訊埠，可將該六軸感測模組所感測之 X、Y、Z 三軸傾斜角度經由無線方式傳送至一行動裝置顯示。
2. 如申請專利範圍第 1 項所述之照護拖鞋，其中該六軸感測模組為一陀螺儀，當該照護拖鞋之 X、Y、Z 三軸傾斜至一定角度時，該控制單元即可判斷該照護拖鞋之使用者已跌倒，並透過該無線通訊模組傳送訊息至該行動裝置顯示，以提醒看護人員注意。
3. 如申請專利範圍第 1 項所述之照護拖鞋，其中該控制單元為一微控制器。
4. 如申請專利範圍第 1 項所述之照護拖鞋，其中該無線通訊模組為一藍芽無線通訊模組。
5. 如申請專利範圍第 1 項所述之照護拖鞋，其進一步具有一發光模組，係置於該拖鞋本體之外側且耦接至該控制單元，當該壓力感測模組感測到壓力時，該控制單元會驅動該發光模組，用以照明地板協助使用者辨識路線。
6. 如申請專利範圍第 1 項所述之照護拖鞋，其中該行動裝置為一智慧型手機，且該行動裝置上進一步具有一應用程式以顯示使用者是否處於危險狀態。
7. 如申請專利範圍第 5 項所述之照護拖鞋，其進一步具有一電源模組，該電源模組係耦接至該濕度感測模組、六軸感測模組、壓力感測模組、控制單元、無線通訊模組及該發光模組，用以供應其所需之電源。
8. 如申請專利範圍第 7 項所述之照護拖鞋，其中該電源模組為鋰電池。

(2)

9. 如申請專利範圍第 1 項所述之照護拖鞋，其進一步具有一警示裝置，係置於該第一容置空間中且耦接至該控制單元，當該濕度感測模組感測到地面濕滑時，該控制單元會驅動該警示裝置發出警示聲，以提醒使用者注意。
10. 如申請專利範圍第 9 項所述之照護拖鞋，其中該警示裝置為一蜂鳴器。

圖式簡單說明

圖 1 為一示意圖，其繪示本案一較佳實施例之照護拖鞋之立體組合示意圖。圖 2 為一示意圖，其繪示本案一較佳實施例之照護拖鞋之方塊示意圖。圖 3 為一示意圖，其繪示本新型之照護拖鞋之運作程序示意圖。圖 4 為一示意圖，其繪示本新型之應用程式可顯示照護拖鞋是否處於危險狀態之示意圖。

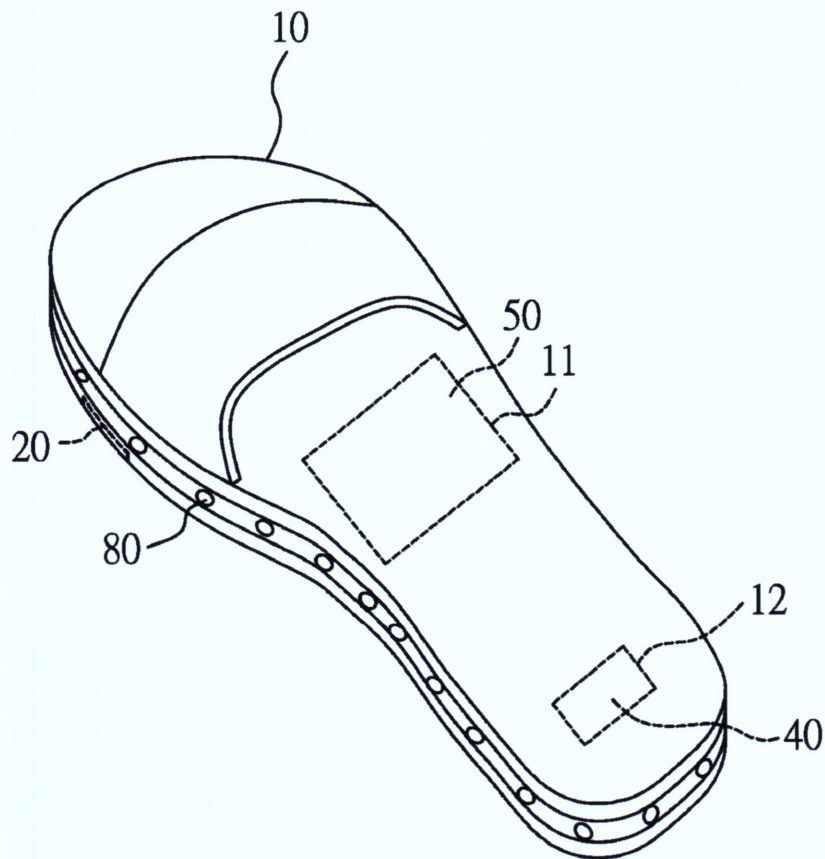


圖 1

(3)

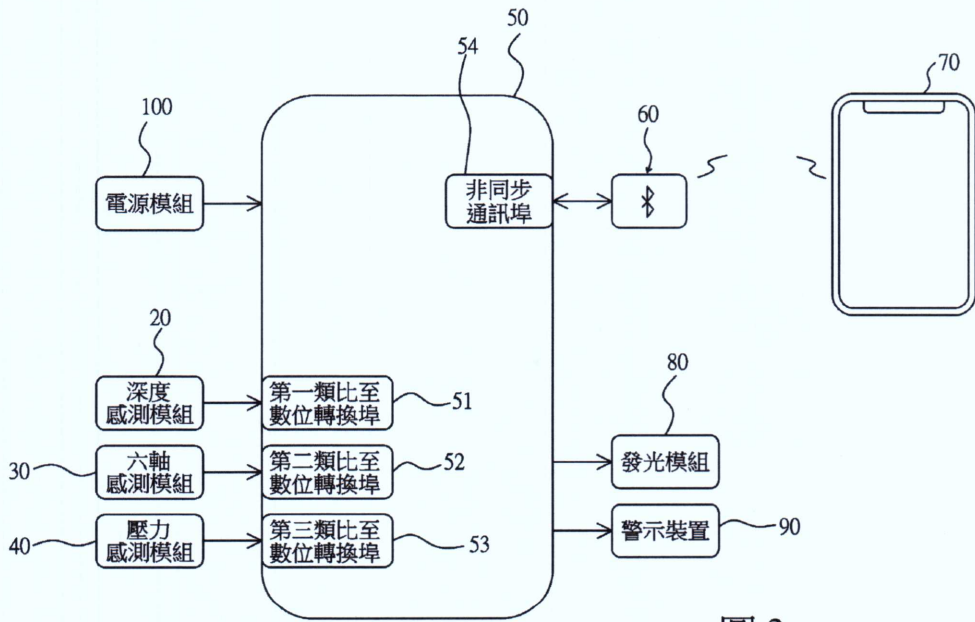


圖 2

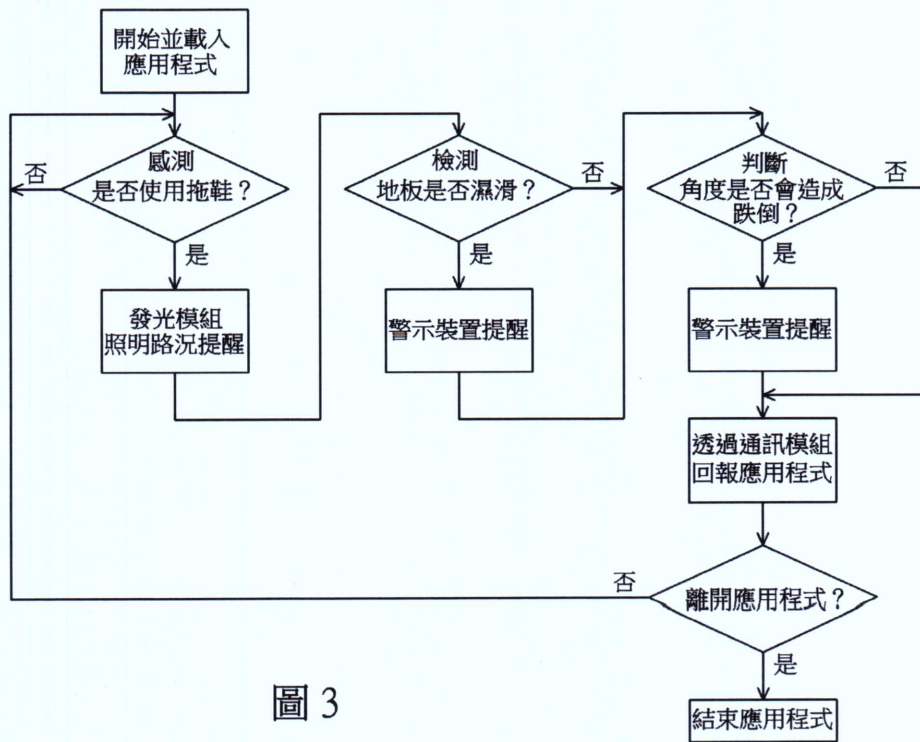


圖 3

(4)



圖 4