

【11】證書號數：M562055

【45】公告日：中華民國 107 (2018) 年 06 月 21 日

【51】Int. Cl.： A47B3/00 (2006.01)

新型

全 4 頁

【54】名稱：折疊式桌子

【21】申請案號：107202670

【22】申請日：中華民國 107 (2018) 年 02 月 27 日

【72】新型創作人：高繼徽 (TW)；林演慶 (TW)；徐豪謙 (TW)；袁毓成 (TW)

【71】申請人：亞東技術學院

新北市板橋區四川路 2 段 58 號

【74】代理人：黃信嘉；謝煒勇

【57】申請專利範圍

1. 一種折疊式桌子，其包括：一第一桌體，其底部係設有一支架；一第二桌體，其係設於該第一桌體上方，且該第二桌體之側緣係透過一第一連接件與該第一桌體之側緣相互樞接；及一第三桌體，其係設於該第二桌體上方，且該第三桌體之側緣係透過一第二連接件與該第一桌體之側緣相互樞接；其中，該第二桌體或該第三桌體係相對於該第一桌體旋轉至與該第一桌體相互接觸之位置，以呈現展開狀態而擴展該第一桌體之桌面大小。
2. 如申請專利範圍第 1 項所述之折疊式桌子，其中，該第三桌體係具有至少一支撐件，其一端係固設於該第三桌體之側緣，而當該第三桌體位於該第二桌體上方時，該支撐件之另一端則與該第二桌體接觸，以提升該第三桌體在折疊狀態的穩定性。
3. 如申請專利範圍第 2 項所述之折疊式桌子，其中，該第一桌體、該第二桌體和該第三桌體之桌面面積係為相同。

圖式簡單說明

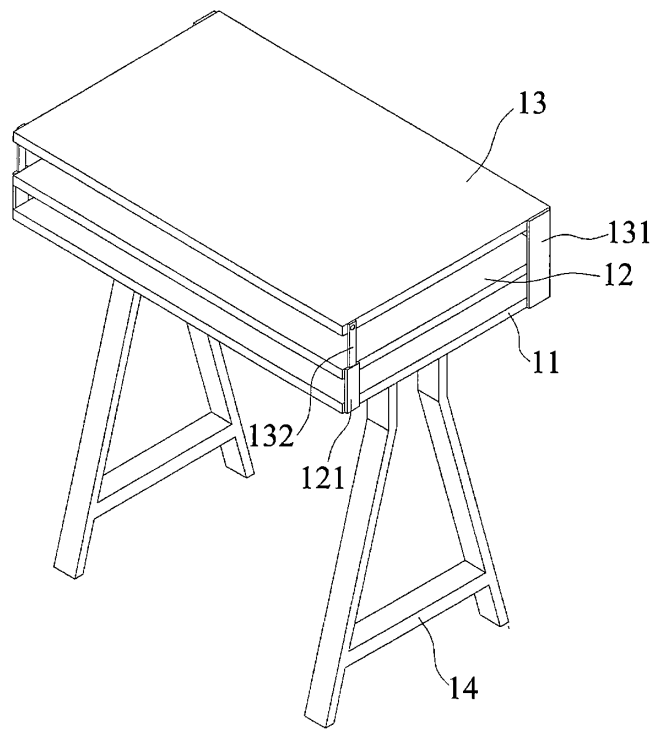
第 1 圖，為本創作較佳實施例之折疊狀態立體圖。

第 2 圖，為本創作較佳實施例之展開示意圖(一)。

第 3 圖，為本創作較佳實施例之展開示意圖(二)。

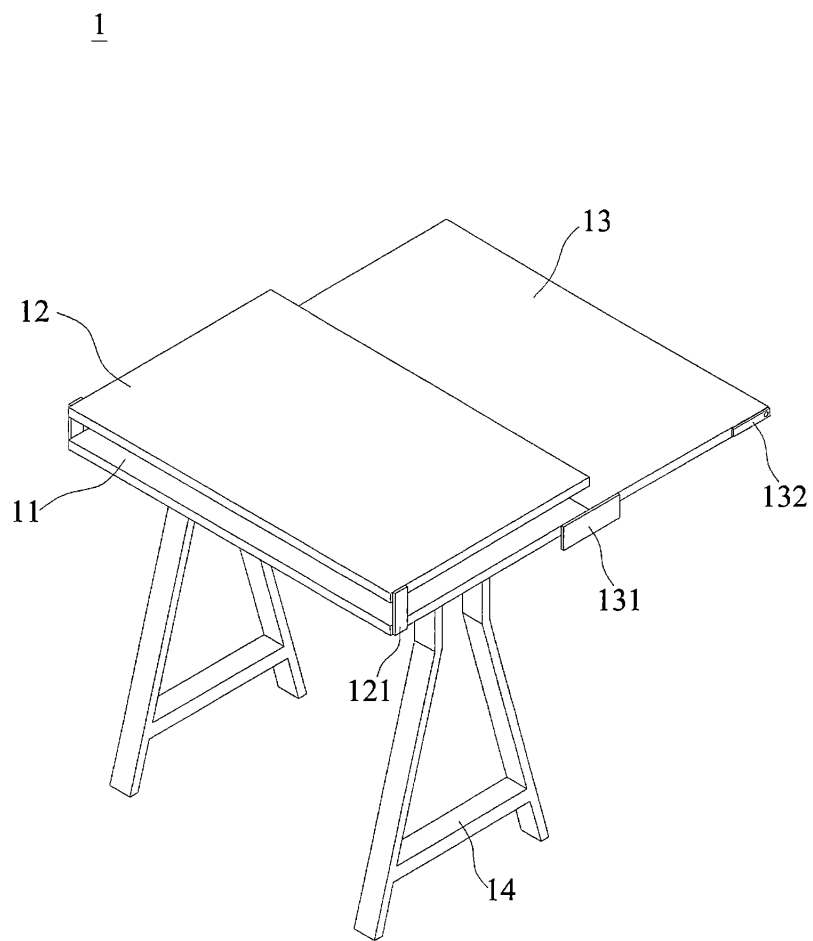
(2)

1



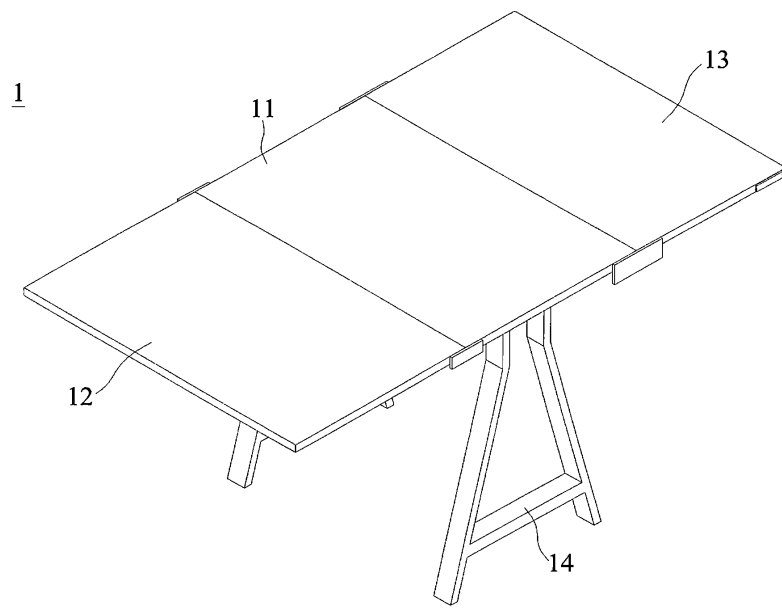
第1圖

(3)



第2圖

(4)



第3圖