

【11】證書號數：M514253

【45】公告日：中華民國 104 (2015) 年 12 月 21 日

【51】Int. Cl.： A47B85/00 (2006.01)

新型

全 5 頁

【54】名稱：變形家具

【21】申請案號：104210766

【22】申請日：中華民國 104 (2015) 年 07 月 03 日

【72】新型創作人：蘇木川 (TW)；陳蕙 (TW)；朱宣翰 (TW)；朱家秀 (TW)

【71】申請人：亞東技術學院

新北市板橋區四川路 2 段 58 號

【74】代理人：黃信嘉；謝煒勇

[57]申請專利範圍

1. 一種變形家具，其包括：一連接片，其係具有撓性可彎曲的材料而製成的片狀結構體；複數個板材，該每一板材均呈長條狀結構體，該等板材經並排且間隔設置於該連接片後而形成一平面，且該相鄰二板材之間具有一設定間隙，故該連接片對應該等板材設置時的延伸方向作彎曲時，使該等板材會產生緊靠及/或分離而變化型態，另於該每一板材之二端部係分別具有一連接部；及複數個支撐連桿，其二端分別對應該等連接部而設有一插接部，使該每一支撐連桿與其二端之該等插接部而形成口字形結構，該等支撐連桿係用來對應插置固定於該等連接部內，且該等支撐連桿的長度係等於該等板材彎折後的間隔距離，以供固定該等板材變化型態後的位置。
2. 如申請專利範圍第 1 項所述之變形家具，其中，該連接片係選自橡膠材質、皮革材質及塑膠材質等其中之一者。
3. 如申請專利範圍第 1 項所述之變形家具，其中，該每一板材之二端部係對應延伸有一段距離，以供遮蔽該等連接部於其下方。
4. 如申請專利範圍第 3 項所述之變形家具，其中，該每一板材係選自如：木頭材質、塑化板材質及壓克力材質其中之一者而製成。
5. 如申請專利範圍第 1 項所述之變形家具，其中，該每一支撐連桿的插接部均可作 90 度的角度彎折變化。
6. 如申請專利範圍第 5 項所述之變形家具，其中，該每一支撐連桿係可調整長度的設計。
7. 如申請專利範圍第 1 項所述之變形家具，其中，該設定間隙的距離係小於該板材的寬度，且使該相鄰二板材緊靠後的夾角介於 105 度~180 度之間。

圖式簡單說明

第 1 圖，為本創作較佳實施例的立體分解圖。

第 2 圖，為本創作較佳實施例組裝後的立體外觀圖。

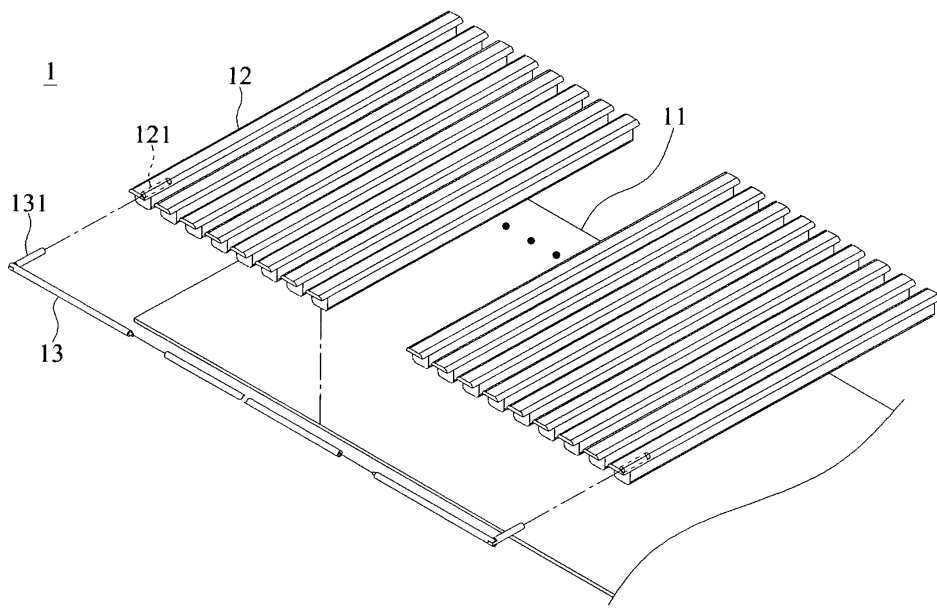
第 3 圖，為本創作較佳實施例變形調整時的狀態示意圖(一)。

第 4 圖，為本創作較佳實施例變形調整時的狀態示意圖(二)。

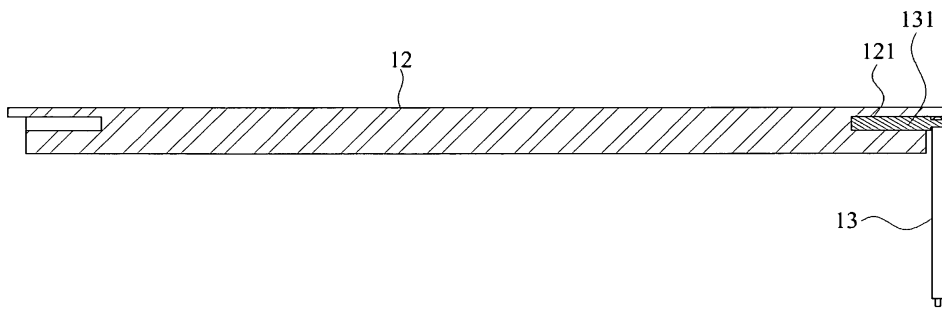
第 5 圖，為本創作較佳實施例變形調整時的狀態示意圖(三)。

第 6 圖，為本創作較佳實施例變形調整時的狀態示意圖(四)。

(2)



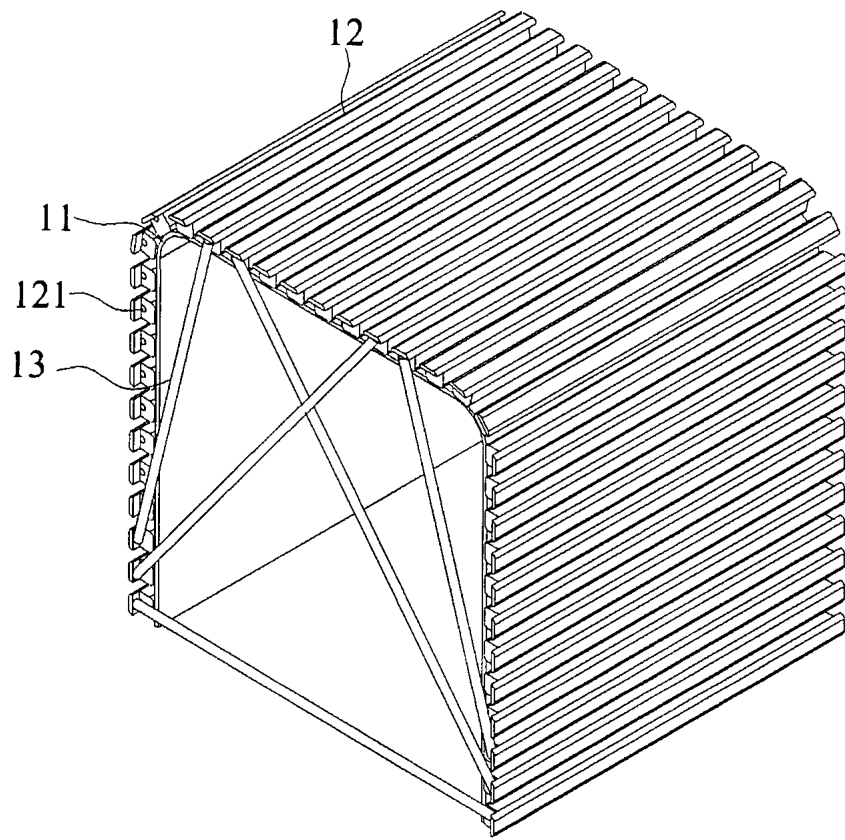
第1圖



第2圖

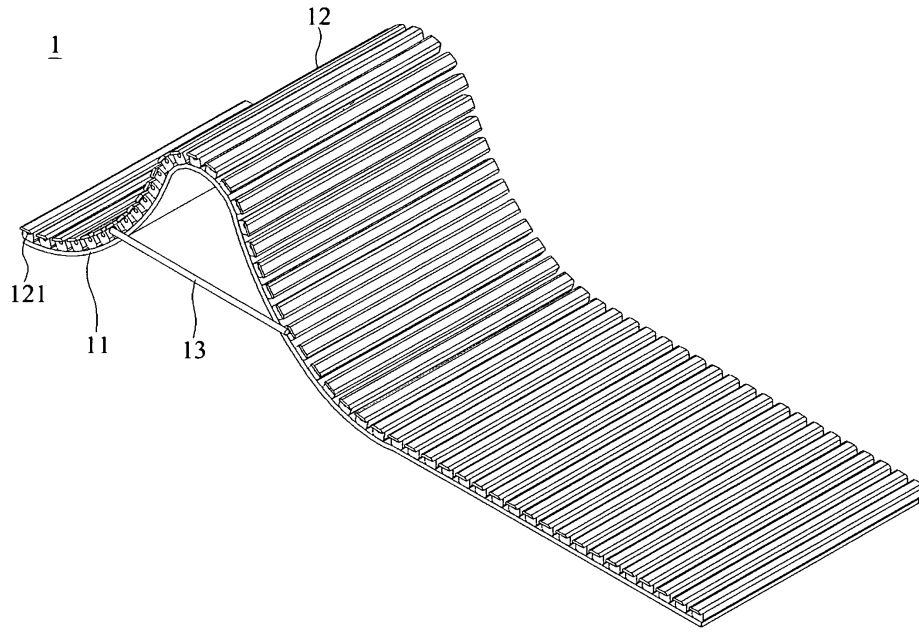
(3)

1

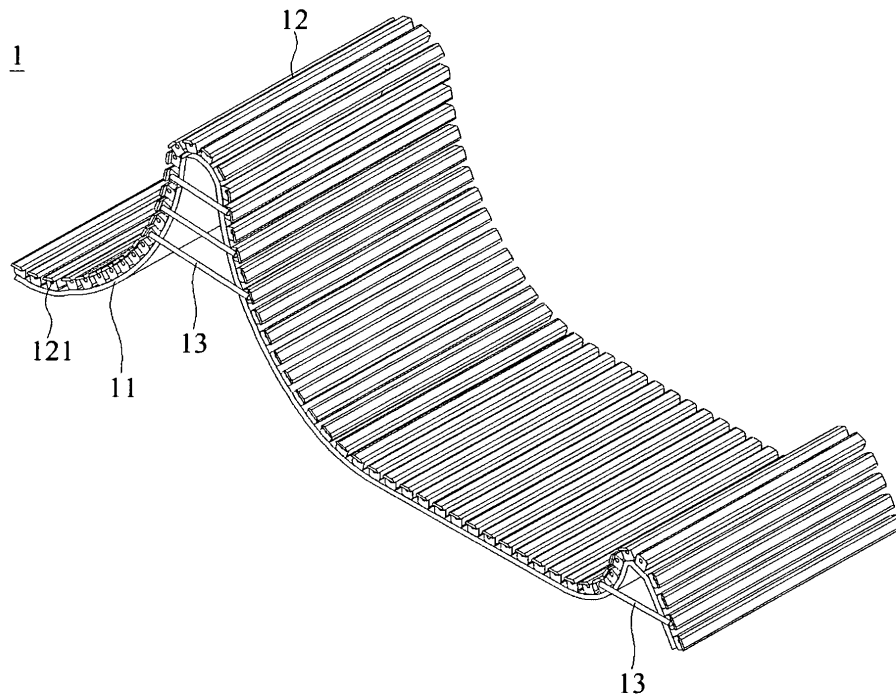


第3圖

(4)



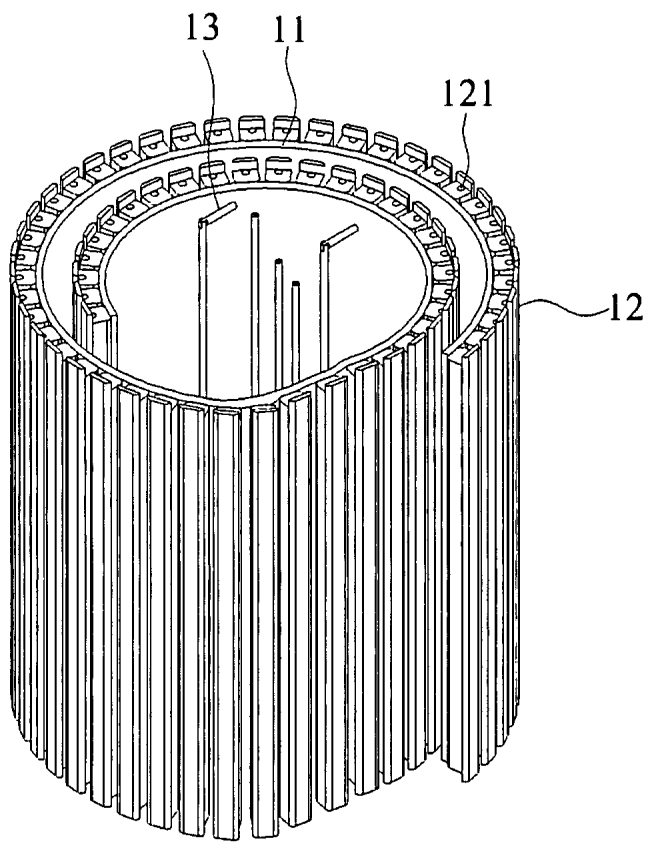
第4圖



第5圖

(5)

1



第6圖