

【11】證書號數：M577710

【45】公告日：中華民國 108 (2019) 年 05 月 11 日

【51】Int. Cl.： A47L13/10 (2006.01)

新型

全 4 頁

【54】名稱：掃把改良結構

【21】申請案號：108201587

【22】申請日：中華民國 108 (2019) 年 01 月 31 日

【72】新型創作人：邱雲堯 (TW)；高繼徽 (TW)；邱龍昌 (TW)；徐子泰 (TW)

【71】申請人：亞東技術學院

新北市板橋區四川路二段 58 號

【74】代理人：黃信嘉；謝煒勇

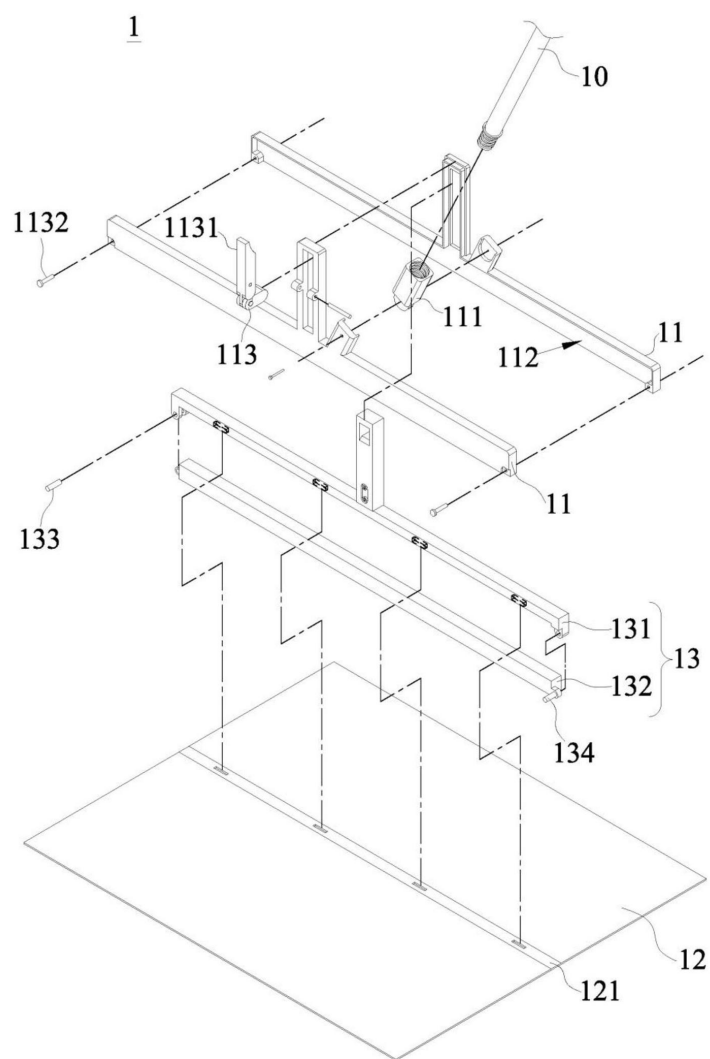
【57】申請專利範圍

1. 一種掃把改良結構，包含：一桿體；一基體，其係具一連接部及一凹槽，且該連接部係相對該凹槽設置並係連接於該桿體之一端；一刷毛片，其係供以彎折成 U 字形而具一彎折部；及一刷毛固定基座，其係設於該凹槽而連接於該基體，該刷毛固定基座具一第一夾持部及一第二夾持部，該第一夾持部及該第二夾持部係呈相對設置，以供夾固該彎折部，而使該刷毛片之非該彎折部之部分係突出於該凹槽，以供掃取物品。
2. 如申請專利範圍第 1 項所述之掃把改良結構，其中，該基體更具一接合組件，其係延伸至該凹槽內並供與該第一夾持部連接，以透過推動該接合組件之方式使該刷毛固定基座固定或脫離於該凹槽。
3. 如申請專利範圍第 2 項所述之掃把改良結構，其中，該第一夾持部之一端係樞接於該第二夾持部之一端，而該第一夾持部之另一端則係供以相對該第二夾持部之另一端夾合或開啟。
4. 如申請專利範圍第 3 項所述之掃把改良結構，其中，該接合組件係設於該基體之中間處並與該基體之水平面呈垂直，而該連接部係鄰近於該接合組件設置，且該接合組件與該連接部所夾設之角度係介於 20° 至 30° 。
5. 如申請專利範圍第 4 項所述之掃把改良結構，其中，該連接部之內側係具螺紋結構，以供旋轉連接而固定於該桿體。
6. 如申請專利範圍第 1 項至第 5 項其中任一項所述之掃把改良結構，其中，該刷毛片之材質係為布料、尼龍(Nylon)或乙烯醋酸乙烯酯共聚物(EVA)其中之一或其組合者。

圖式簡單說明

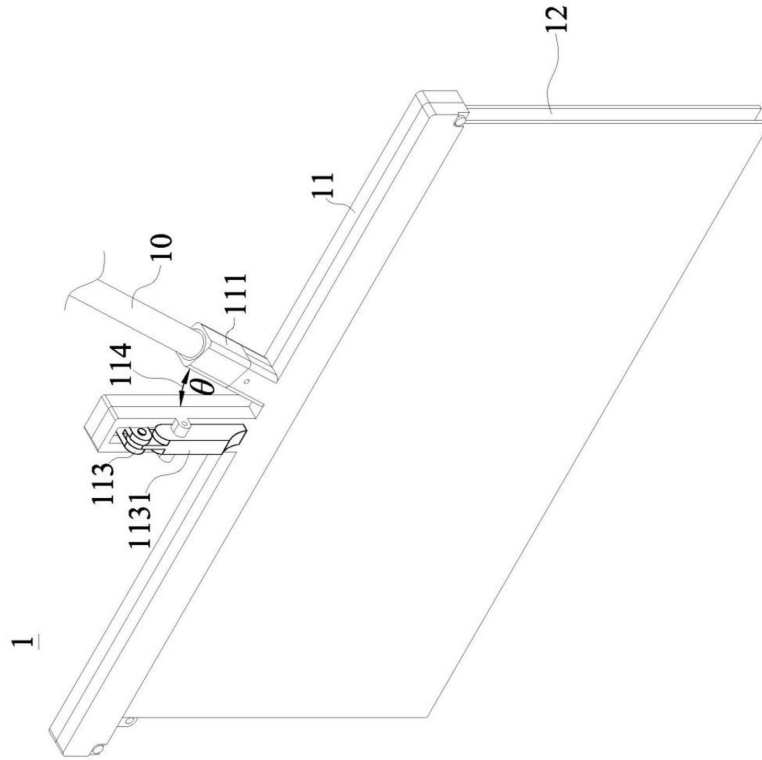
圖 1，本創作較佳實施例之結構分解圖。圖 2，本創作較佳實施例之立體結構圖。圖 3，本創作另一實施例之結構示意圖。

(2)



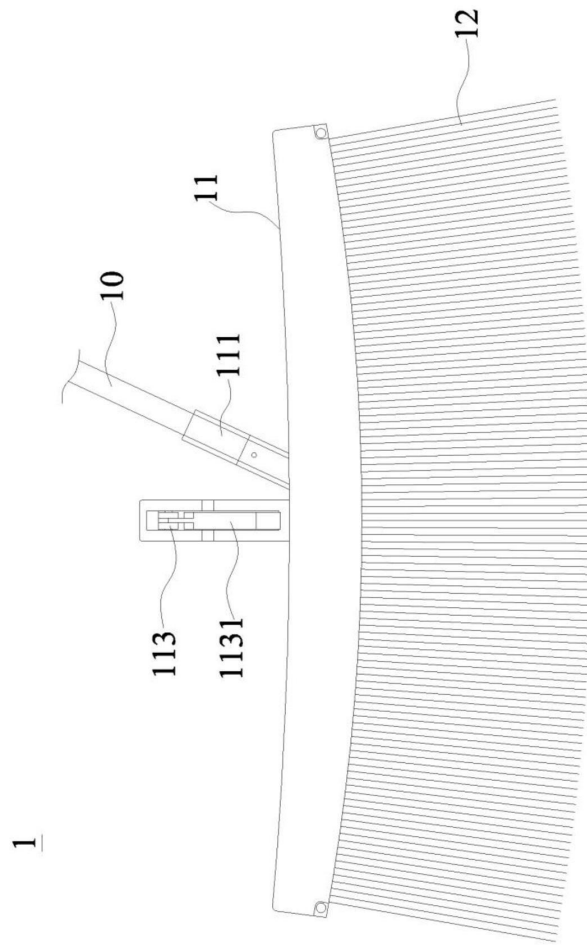
【圖1】

(3)



【圖2】

(4)



【圖3】